

CONFORMS TO
BS EN 716-1:2017
BS 8509:2008+A1:2011

Snüz

SnüzKot®

collection

A guide to building
your SnüzKot



For any help, assistance or guidance
please call the Snüz team

Tel: 0800 028 1433
+44 (0)1789 734 021

Email: parts@snuz.co.uk
General Customer Service: hello@snuz.co.uk

IMPORTANT. RETAIN FOR FUTURE REFERENCE. READ CAREFULLY

IMPORTANT — Lire les instructions suivantes attentivement avant utilisation et les conserver pour les besoins ultérieurs de référence / **Važno.** Sačuvati za buduću referencu. Pažljivo pročitati / **IMPORTANTE** — Leer las instrucciones cuidadosamente antes del uso y mantenerlas para futuras consultas / **IMPORTANTE** - Leggere attentamente le istruzioni prima dell'uso e conservarle per futuro riferimento / **WICHTIG** — Anleitungen für spätere Rückfragen aufbewahren / **IMPORTANTE** — Ler cuidadosamente as instruções antes de usar e guardá-las para futura referência / **BELANGRIJK** — Lees de gebruiksaanwijzing zorgvuldig door en bewaar deze voor later gebruik / **Önemli:** Dikkatle okuyun ve ileride başvurmak için saklayın / **WAŻNE** — Przed użytkowaniem dokładnie przeczytać niniejszą instrukcję i zachować ją na przyszłość / **IMPORTANT.** Pastrati ca referința pentru viitor. Cititi cu atenție / **VIKTIGT-** Läs anvisningarna noga före användning. Spara dem för framtida bruk / **VIGTIGT-** Læs omhyggeligt. Gem til fremtidig brug / **ΣΗΜΑΝΤΙΚΟ.** Κρατήστε το παρόν για μελλοντική αναφορά. Διαβάστε προσεκτικά / ข้อสำคัญ เก็บไว้ใช้เป็นข้อมูลอ้างอิงในอนาคต โปรดอ่านอย่างละเอียด / **جَاهِد.** ليجتسملا في معجزة معك بعد طافتحلا عاجرا لا. **تبراعب أرقا.**

Your guide to making your new SnüzKot and keeping it a safe and happy space to sleep

EN

We know you can't wait to use your new SnüzKot, but it is important to carefully read this guide for assembly & usage before use. Please be aware, that incorrect use of this cot can be dangerous, and we want happy, safe and sleepy snüzing. Please put this somewhere safe and keep for future reference. For any help or advice whilst making your SnüzKot, do not hesitate to call our helpline +44 (0)1789 734 021. These illustrations are to be used as a guide only.

“Hello”,

“Bonjour”,

FR

Guide d'assemblage de votre nouveau SnüzKot et recommandations pour son installation dans un espace sécurisé et agréable propice à un bon sommeil.

Nous savons que vous êtes impatient d'utiliser votre nouveau SnüzKot, toutefois, il est essentiel de consulter attentivement ce guide avant chaque assemblage et utilisation. Veuillez noter que toute utilisation incorrecte de ce berceau peut être dangereuse alors que nous souhaitons assurer un, heureux en toute sécurité au bébé. Conservez ce mode d'emploi avec soin. Pour toute demande de conseil ou d'information, n'hésitez pas à appeler notre assistance téléphonique +44 (0)1789 734 021. Ces illustrations doivent être utilisées uniquement à titre de guide.

ES

Su guía para montar su nueva SnüzKot y para mantenerla como un nido seguro y feliz

Sabemos que está impaciente por utilizar su nueva SnüzKot, pero es importante leer atentamente esta guía sobre el montaje y uso antes de utilizarla. Por favor tenga en cuenta que el uso incorrecto de esta cuna puede resultar peligroso; lo que queremos asegurar es un sueño seguro y feliz... Por favor guarde esta guía en un lugar seguro para consulta ulterior. Si necesita ayuda o consejos sobre el montaje de la SnüzKot llame nuestro servicio al +44 (0)1789 734 021. Estas imágenes sirven para guiarle durante el montaje.

“Hola”,

“Ciao”,

IT

La guida per montare la tua nuova SnüzKot, e renderla un nido sicuro e felice dove dormire

Sappiamo che non vedi l'ora di utilizzare la nuova SnüzKot, ma è importante leggere attentamente questa guida per il montaggio e l'uso prima di utilizzarla. Si prega di notare che l'uso scorretto di questa culla può essere pericoloso, e noi, invece, desideriamo assicurare un sonno sicuro e felice ... Inoltre, si prega di riporre questa guida in un posto al sicuro, conservandola per consultarla anche in futuro. Per qualsiasi aiuto o consiglio sul montaggio della SnüzKot, non esitare a contattarci al numero verde +44 (0)1789 734 021. Queste illustrazioni sono da utilizzare come guida durante il montaggio.

DE

Ihre Anleitung dazu, Ihren neuen SnüzKot aufzubauen und zu einem sicheren und erfreulichen Ort zum Schlafen zu machen

Wir wissen, Sie können es kaum erwarten, Ihren neuen SnüzKot zu benutzen, aber lesen Sie vorher bitte diese Aufbau- und Gebrauchsanleitung aufmerksam durch. Der inkorrekte Gebrauch dieses Babybetts kann gefährlich sein, und wir wünschen Ihnen erfreuliches, sicheres und schläfriges Snüzen... Bitte bewahren Sie die Anleitung für spätere Verwendung sicher auf. Falls Sie Hilfe oder Ratschläge beim Aufbau Ihres SnüzKot benötigen, rufen Sie bitte unsere Helpline +44 (0)1789 734 021 an. Diese Illustrationen dienen als Hilfestellung.

“Hallo”,

“Olá”,

PT

O seu guia para montar o seu novo SnüzKot e mantê-lo um local seguro e feliz para dormir

Sabemos que mal pode esperar para usar o seu novo SnüzKot mas é importante que leia atentamente este guia para a montagem e uso antes de o fazer. Por favor, tenha em atenção que o uso incorrecto deste berço pode ser perigoso e nós queremos um soninho feliz, seguro e descansado... Por favor, guarde-o num local seguro para consulta futura. Se precisar de ajuda ou conselhos ao montar o seu SnüzKot, não hesite em ligar para a nossa linha de apoio +44 (0)1789 734 021. Estas ilustrações são para serem usadas como guia.

NL

Dit is uw handleiding voor het monteren van de nieuwe SnüzKot, opdat het steeds een veilig en knus bedje blijft.

U bent uiteraard ongeduldig om de nieuwe SnüzKot in gebruik te nemen, maar het is belangrijk om eerst zorgvuldig deze handleiding te lezen vooraleer het kinderbed te monteren en in gebruik te nemen. Besef dat incorrect gebruik van het bedje een risico kan vormen, terwijl de SnüzKot juist bestemd is voor een aangename, veilige en knusse slaap... Leg deze handleiding ergens veilig opgeborgen en bewaar ze voor toekomstig gebruik. Hulp of advies nodig bij het monteren van de SnüzKot? Aarzel niet om onze hulplijn te bellen: +44 (0)1789 734 021. De illustraties doen dienst als gebruiksaanwijzing.

“Hallo”,

“สวัสดี”,

TH

คำแนะนำในการประกอบและดูแลรักษาผลิตภัณฑ์ SnüzKot ใหม่ของคุณ ให้เป็นพื้นที่ในการนอนหลับอย่างปลอดภัยและมีความสุข เราทราบว่าคุณอยากใช้ผลิตภัณฑ์ SnüzKot ใหม่เร็วๆ แต่การอ่านคำแนะนำในการประกอบและการใช้งานอย่างละเอียดก่อนใช้จริงก็เป็นเรื่องสำคัญ. โปรดทราบว่าการทำงานที่ผิดวิธีอาจก่อให้เกิดอันตราย และเราต้องการให้ลูกน้อยของคุณนอนหลับสบายอย่างมีความสุขและปลอดภัย. โปรดเก็บคำแนะนำไว้ในที่ที่ปลอดภัยและเก็บไว้ใช้เป็นข้อมูลอ้างอิงในอนาคต. หากต้องการความช่วยเหลือหรือคำแนะนำประกอบ SnüzKot โปรดโทรศัพท์มายังเบอร์ช่วยเหลือของเราได้ที่ +44 (0)1789 734 021. ภาพประกอบเหล่านี้มีไว้เป็นแนวทางเท่านั้น.

TR Yeni SnüzKot'unuzu monte etmek ve uyumak için güvenli ve mutlu bir alan oluşturma kılavuzunuz.

Yeni SnüzKot'u kullanmak için sabırsızlandığınızı biliyoruz, ancak kullanmadan önce bu kılavuzu montaj ve kullanım için dikkatlice okumanız önemlidir. Bu yatağın yanlış kullanılmasının tehlikeli olabileceğini lütfen unutmayın ve biz mutlu, güvende ve uyuklu çocuklar istiyoruz. Lütfen bunu güvenli bir yere koyun ve ileride başvurmak üzere saklayın. SnüzKot'u monte ederken yardım veya tavsiye almak için yardım hattımızı aramaktan çekinmeyin +44 (0) 1789 734 021. Bu resimler sadece bir rehber olarak kullanılmalıdır.

“Merhaba”,

“Cześć”,

PL Oto przewodnik, który pomoże zapewnić aby nowa kołyska okazała się miejscem bezpiecznego i szczęśliwego spania.

Wiemy, że nie możecie się doczekać aby używać nowej kołyski ale uważamy, iż sprawą niezwykle ważną jest abyście przed jej użyciem, uważnie zapoznali się z niniejszą instrukcją montażu & użytkowania. Musicie być świadomi, że nieprawidłowe używanie łóżeczka może okazać się niebezpieczne podczas gdy naszym pragnieniem jest zapewnienie szczęśliwego, bezpiecznego usypiającego kołysania. Proszę umieścić go w bezpiecznym miejscu i zachować do wykorzystania w przyszłości. Gdybyście potrzebowali jakiegokolwiek pomocy lub porady w sprawie przygotowania kołyski, nie wahajcie się skorzystać z naszej infolinii +44 (0)1789 734 021. Poniższe ilustracje mają posłużyć jako przewodnik.

RO Ghidul dumneavoastră pentru a asambla SnüzKot-ul dumneavoastră, și să îl păstrați ca un spațiu pentru un somn fericit și în siguranță.

Știm că de abia așteptați să folosiți noul dumneavoastră SnüzKot, dar este important să citiți cu atenție acest ghid pentru asamblare & utilizare înainte de a-l folosiți. Vă rugăm să luați în considerare faptul că, utilizarea incorectă al acestui pat de copil poate fi riscantă, iar noi dorim un pui de somn fericit, în siguranță. Vă rugăm să păstrați aceste instrucțiuni într-un loc sigur pentru referire în viitor. Pentru orice ajutor sau sfat în timpul asamblării SnüzKot-ului dumneavoastră, nu ezitați să ne sunați la linia noastră de asistență +44 (0)1789 734 021. Aceste ilustrații pot fi folosite ca un ghid.

“Salut”,

“Hej”,

SV Din handledning för att sätta ihop din nya SnüzKot och garantera att den är en säker och glädjefyllt sovplats

Vi vet att du längtar efter att använda din nya SnüzKot, men det är viktigt att läsa dessa monterings- och bruksanvisningar noga innan den används. Observera att felaktig användning av babysängen kan medföra fara – och vi vill ha glädjefyllt, säkert och sömnt snüzande ... Spara anvisningarna på ett säkert ställe för framtida bruk. Om du behöver hjälp eller råd när du sätter ihop din SnüzKot, tveka inte att kontakta vår kundsupport på +44 (0)1789 734 021. Illustrationerna är avsedda som vägledning.

DA Din guide til at lave din nye SnüzKot og til at sørge for, at det er et sikkert og dejligt sted at sove

Vi ved godt, at du ikke kan vente med at tage din nye SnüzKot i brug, men det er meget vigtigt at læse denne vejledning omhyggeligt før montering og ibrugtagning. Vi gør opmærksom på, at forkert brug af krybben kan indebære en fare, og vores mål er en glad, sikker og ubekymret søvn.... Opbevar denne manual på et sikkert sted og gem den til senere brug. Hvis du får brug for hjælp eller vejledning i forbindelse med monteringen af din SnüzKot, er du meget velkommen til at ringe til vores support på +44 (0)1789 734 021. Denne manual skal bruges som en vejledning.

“Hej”,

“zdravo”,

HR Vaš vodič za izradu novog SnüzKot krevetića i održanje sigurnog i sretnog prostora za spavanje

Znamo da ne možete dočekati kako biste koristili svoj novi SnüzKot krevetić, međutim, važno je prije uporabe pažljivo pročitati ovaj vodič za montažu i uporabu. Imajte na umu da pogrešno korištenje ovog dječjeg krevetića može biti opasno, a mi želimo sretno, sigurno spavanje. Stavite ovo na neko sigurno mjesto i čuvajte za buduću referencu. Za bilo kakvu pomoć ili savjet prilikom izrade Vašeg SnüzKot krevetića, ne ustručavajte se nazvati našu službu za korisnike +44 (0)1789 734 021. Ove ilustracije treba koristiti samo kao vodič.

AR دليلك لتثبيت سرير Snuzkot الجديد ، اجعله مكاناً آمناً وسعيداً لنوم طفلك
نعلم أنك متحمس لاستخدام سريرك SnuzKot الجديد ، ولكن من المهم قراءة هذا الدليل بعناية قبل استخدامه
يرجى أن تكون على علم بأن الاستخدام غير الصحيح لهذا السرير قد يكون خطراً، ونحن نريد أن ينام طفلك بطريقة آمنة، هادئة وسعيدة
يرجى وضعه في مكان آمن والحفاظ عليه كمرجع في المستقبل
للحصول على أي مساعدة أو نصيحة أثناء تركيب السرير لا تتردد في الاتصال بنا على السطر
(+44 (0) 1789 734 021)
يرجى استعمال هذه الرسوم التوضيحية عليه كمرجع ف

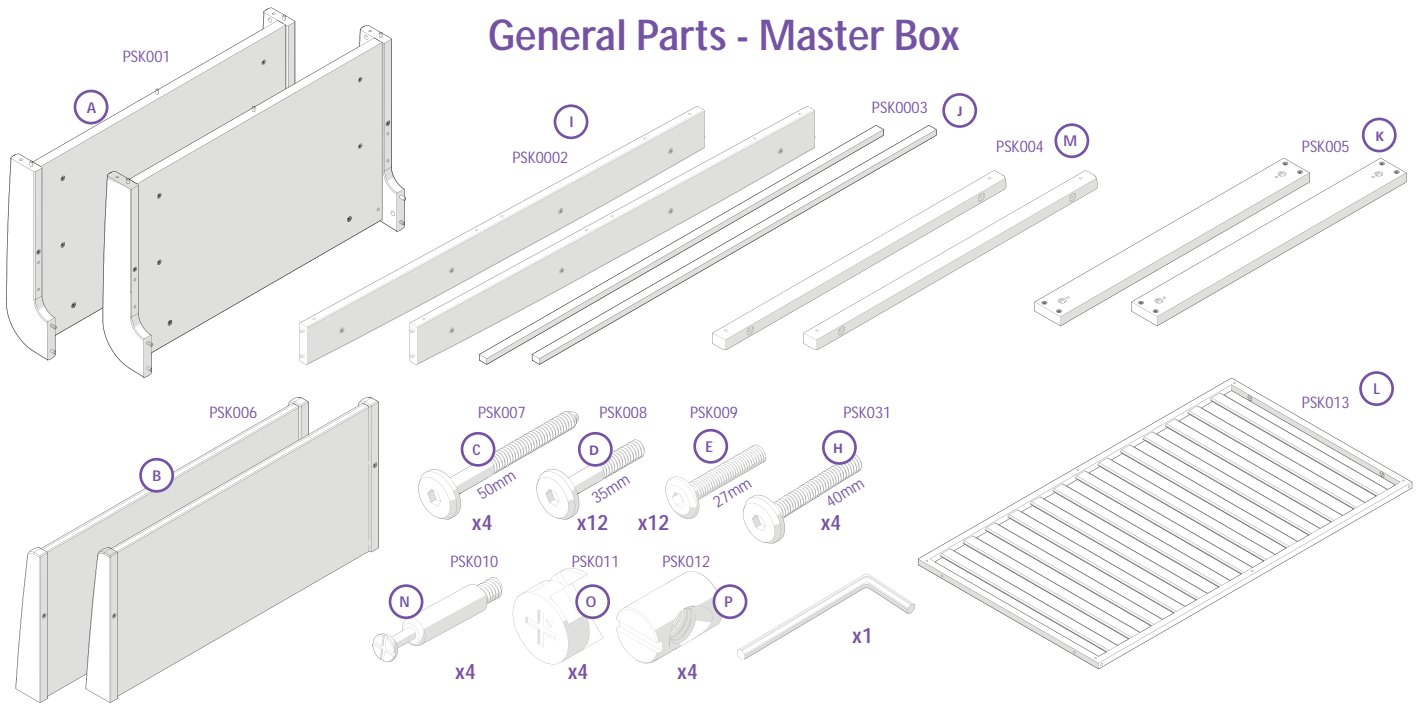
“مرحباً”

“γεια σας”

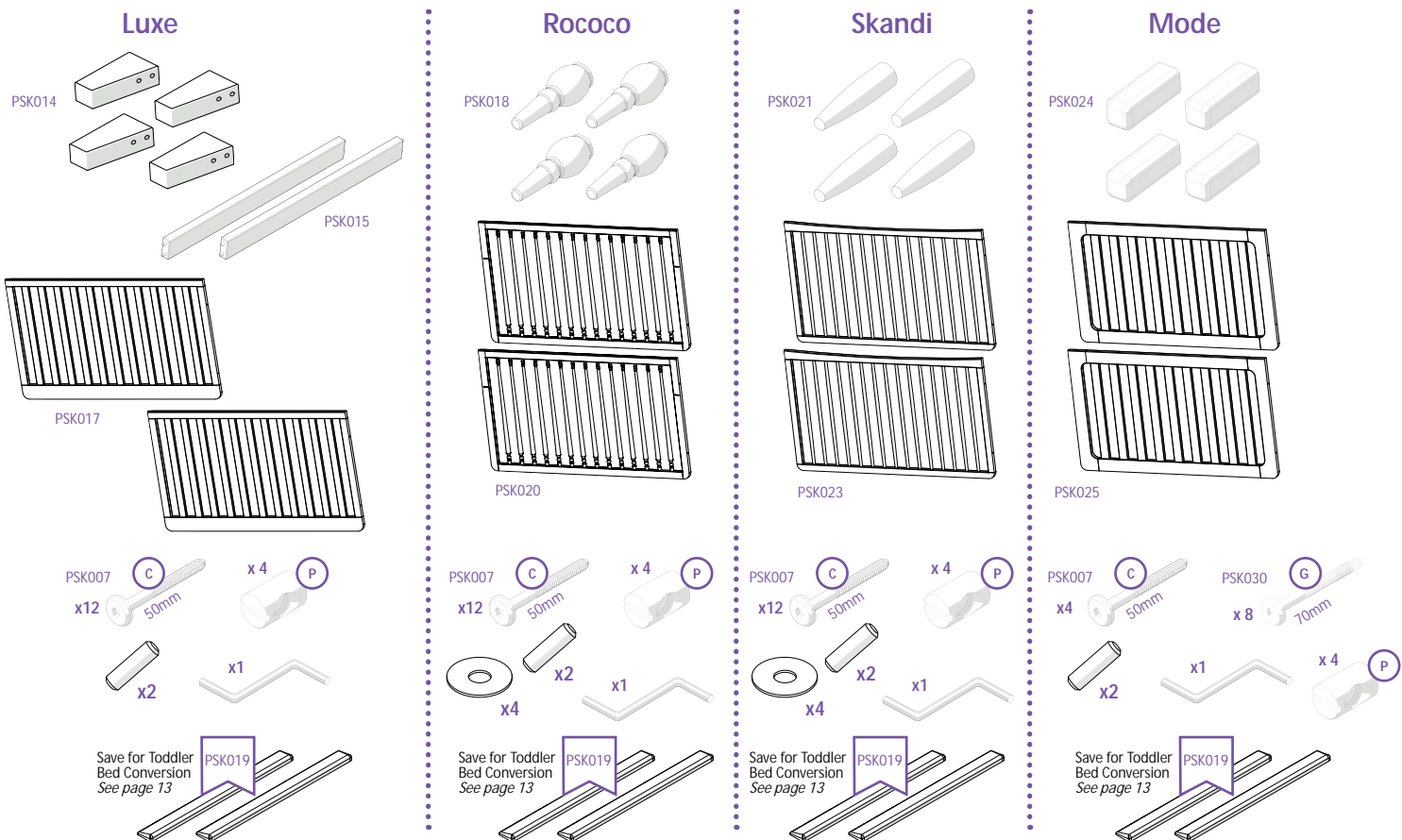
GR Οδηγίες για να μετατρέψετε και να διατηρήσετε το νέο σας SnüzKot σε έναν ασφαλή και ήρεμο χώρο για ύπνο

Γνωρίζουμε ότι ανυπομονείτε να χρησιμοποιήσετε το νέο σας SnüzKot, αλλά είναι σημαντικό πριν τη χρήση να διαβάσετε προσεκτικά αυτές τις οδηγίες για τη συναρμολόγηση και χρήση. Παρακαλούμε να προσέξετε καθώς η λάθος χρήση αυτής της κούνιας μπορεί να δημιουργήσει κινδύνους, και θέλουμε ευχάριστο, ασφαλές και ήρεμο ύπνο. Παρακαλούμε κρατείστε τις οδηγίες σε ασφαλές χώρο για μελλοντική αναφορά. Για οποιαδήποτε βοήθεια ή συμβουλή κατά τη συναρμολόγηση του SnüzKot, μη διστάσετε να καλέσετε τη γραμμή βοήθειάς μας +44 (0)1789 734 021. Αυτές οι εικόνες είναι μόνο για χρήση σαν οδηγίες.

General Parts - Master Box



Model Specific Parts - Stylepack Box



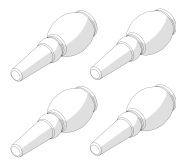
If there is any part missing or defective please email parts@snuz.co.uk

and you will also need...

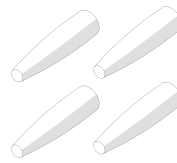


S. 1.

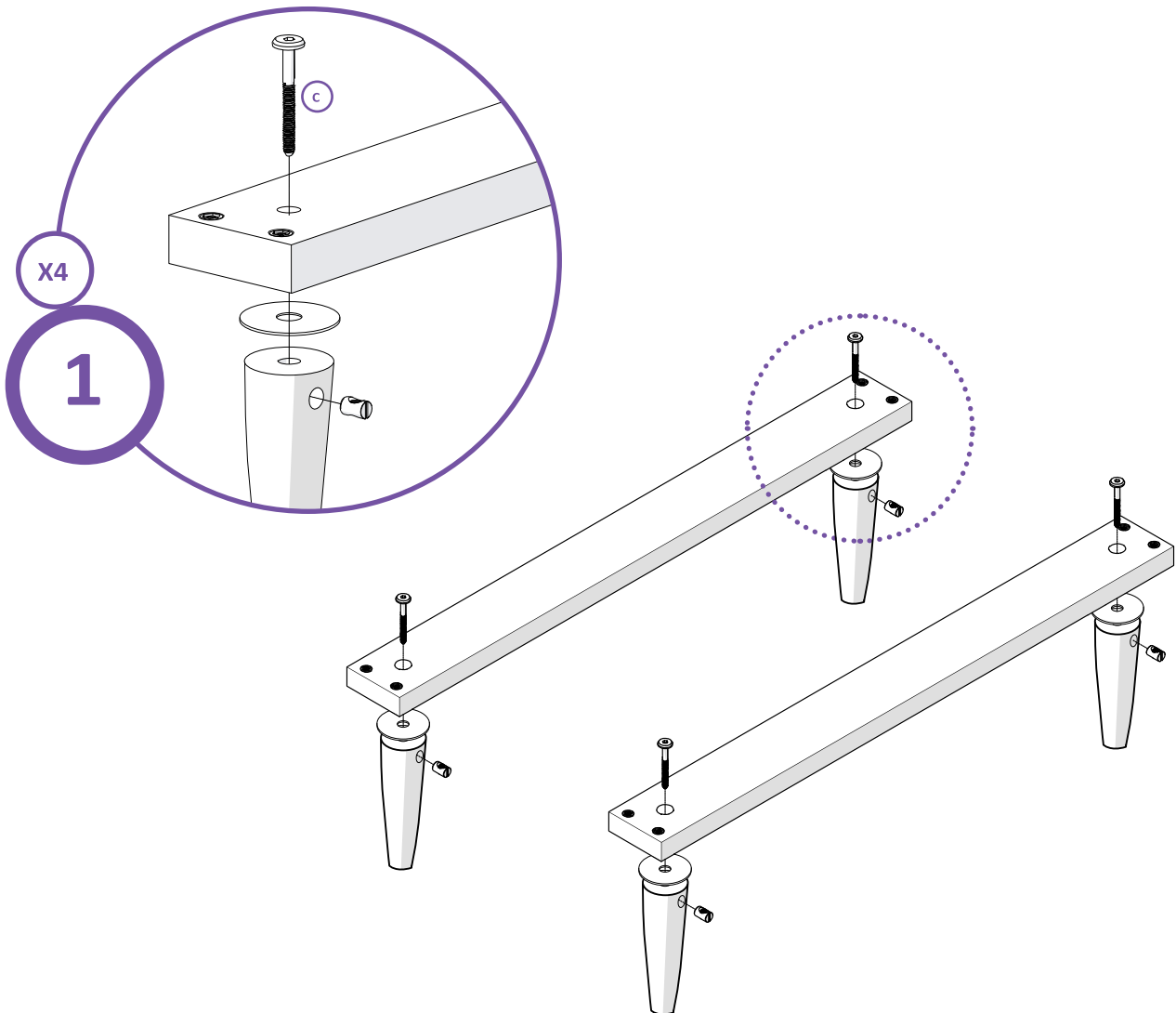
Stage 1 for Stylepacks Rococo / Skandi



Rococo

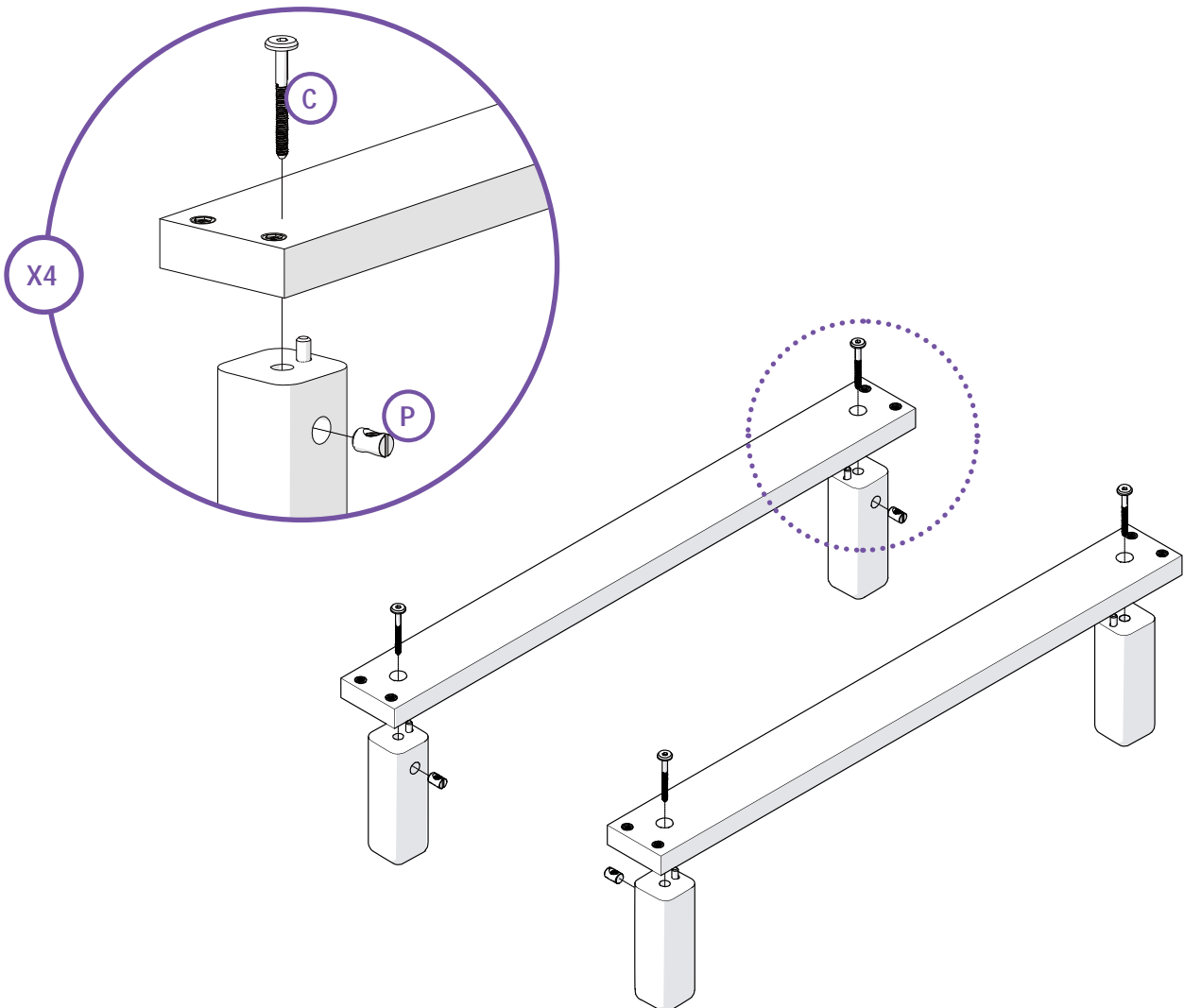


Skandi



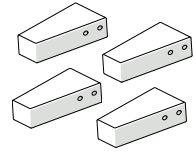
S. 1.

Stage 1 for Stylepack Mode

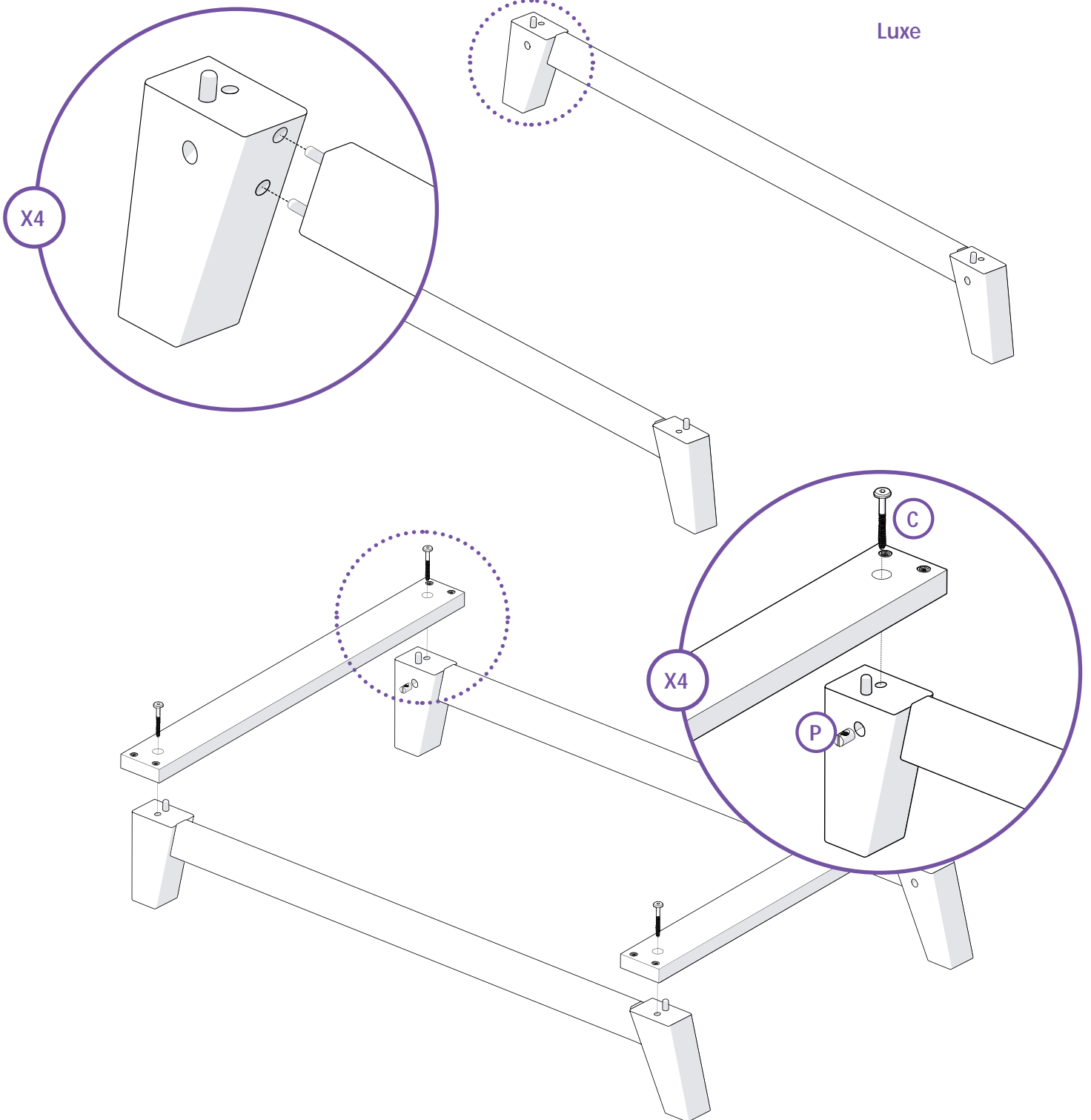


S. 1.

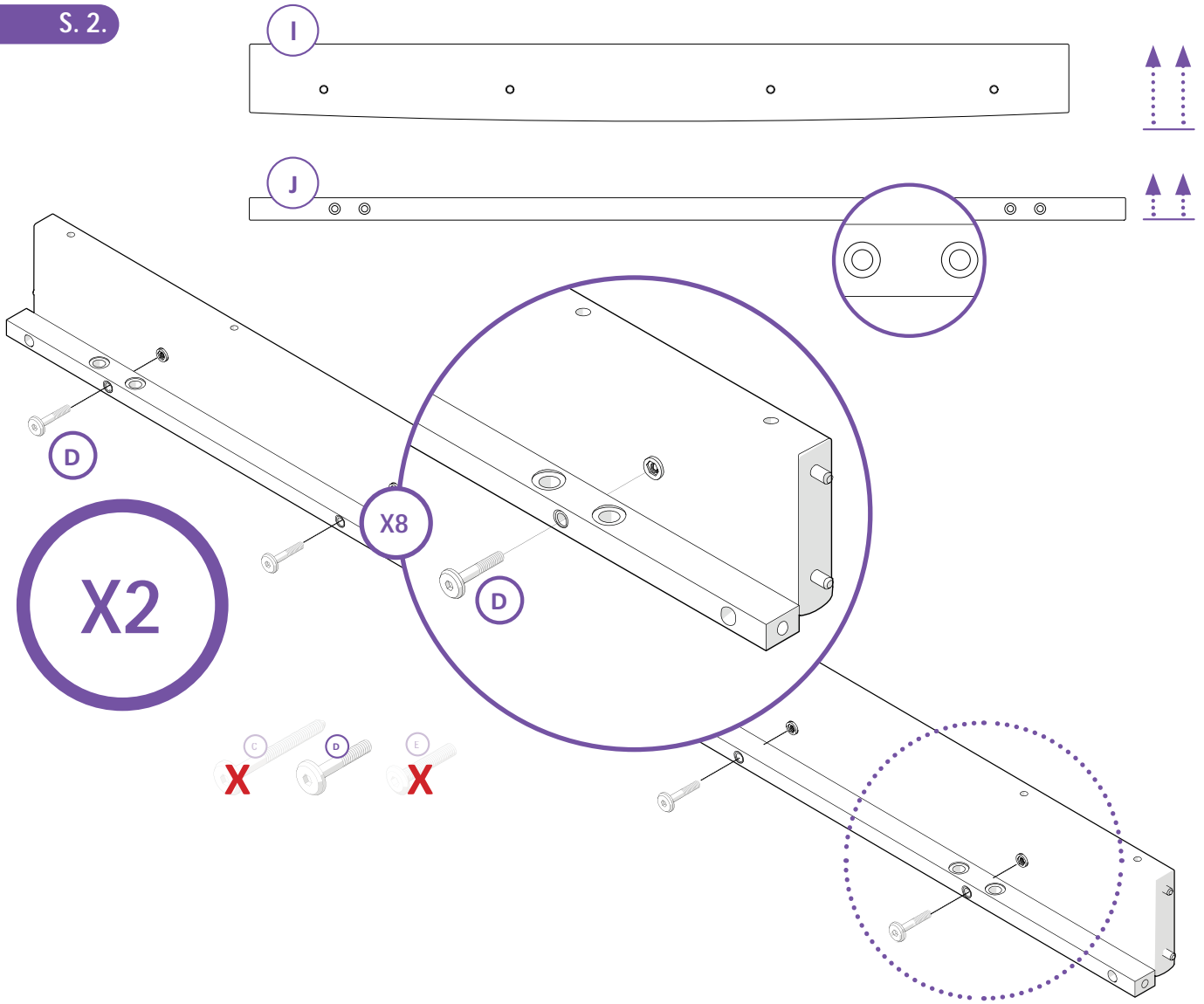
Stage 1 for Stylepack Luxe



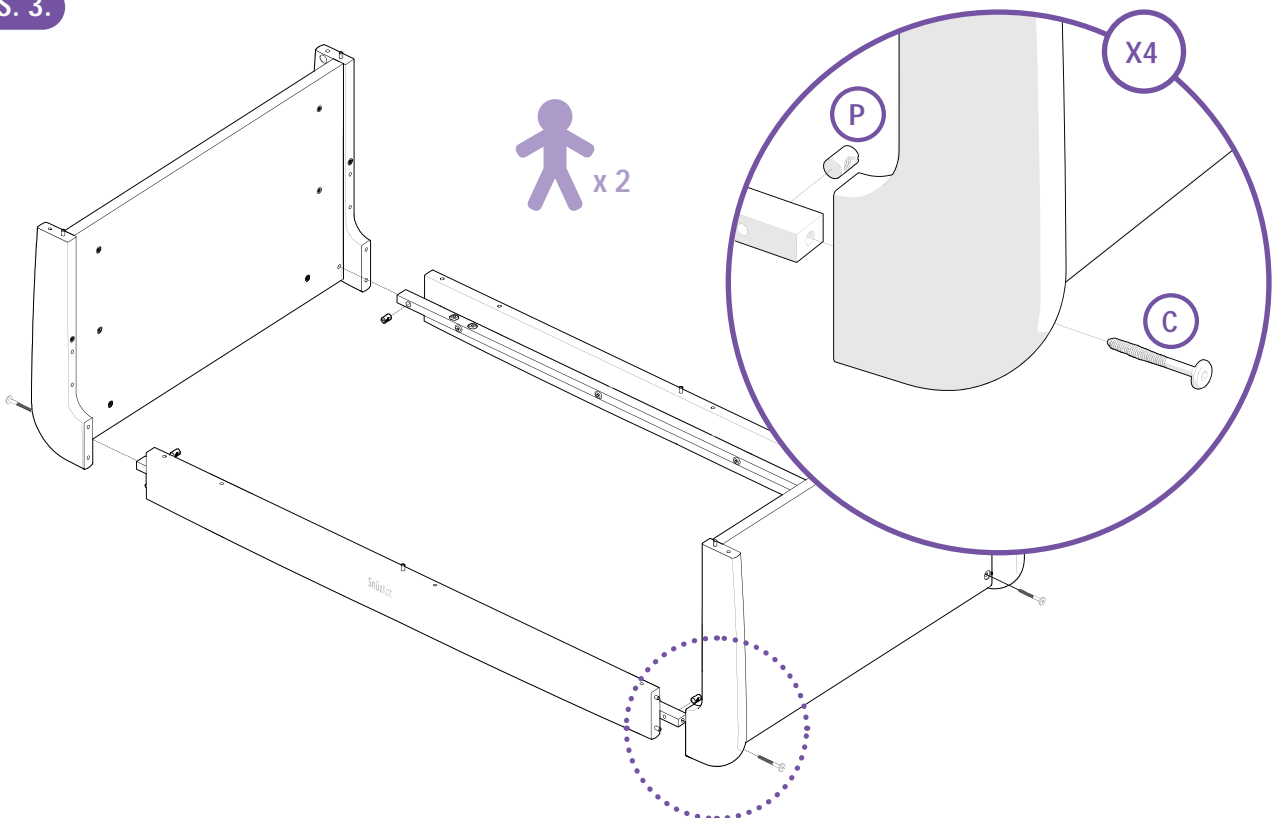
Luxe



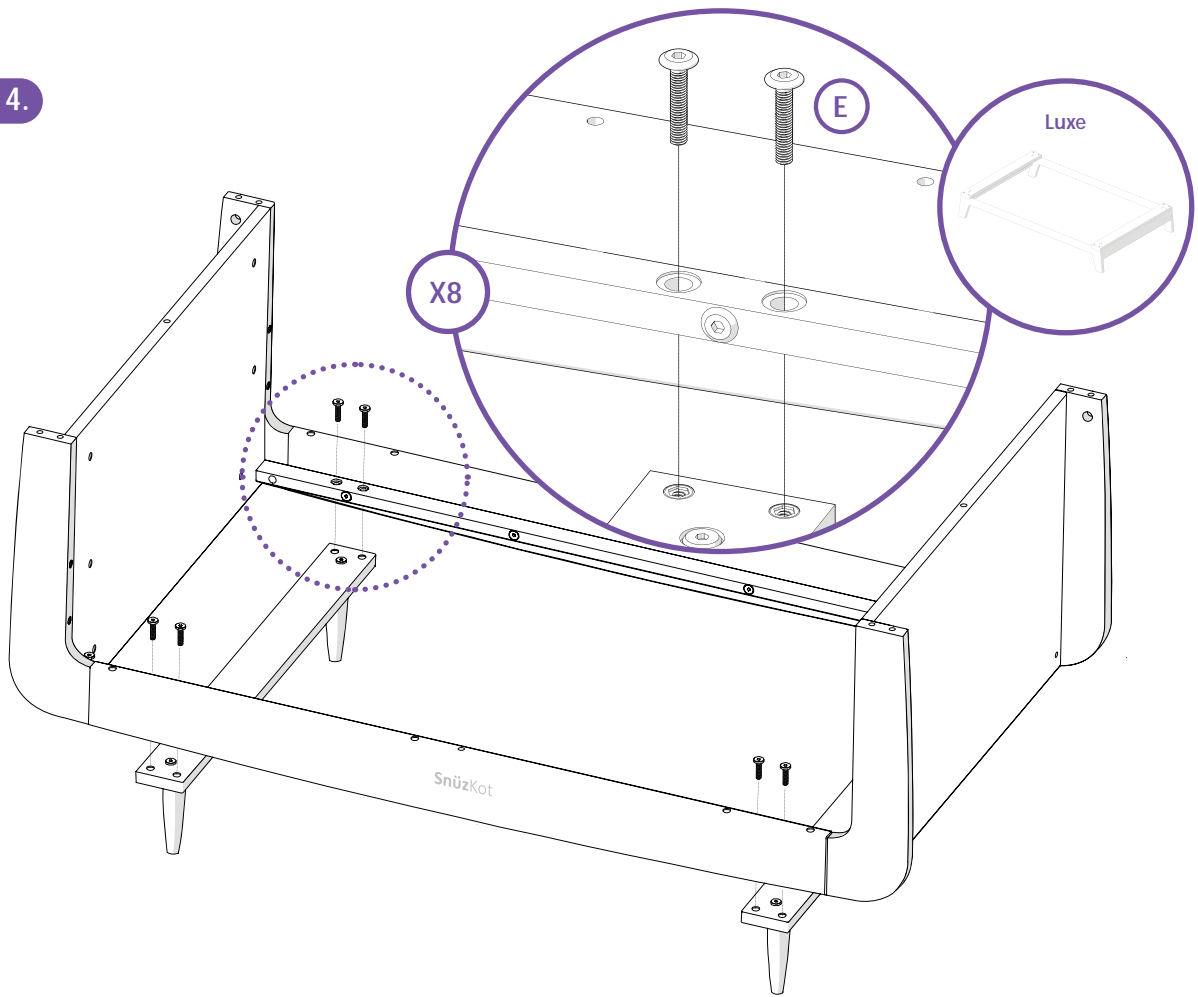
S. 2.



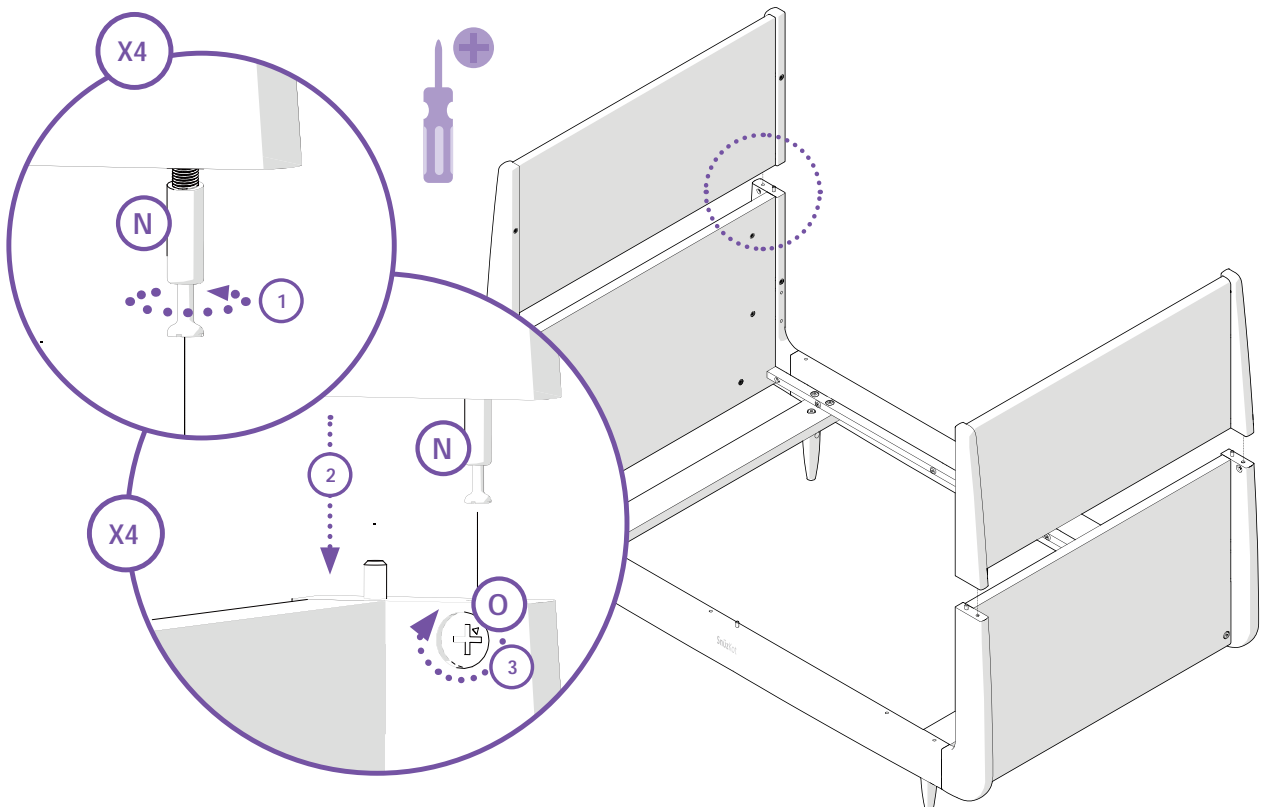
S. 3.



S. 4.



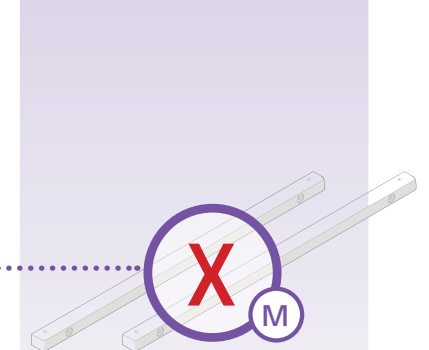
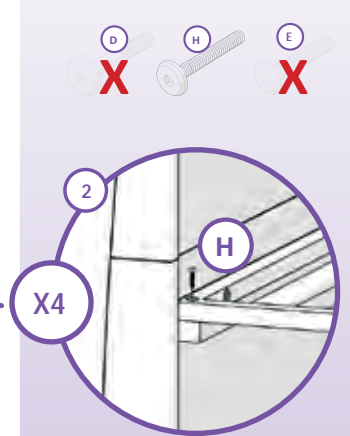
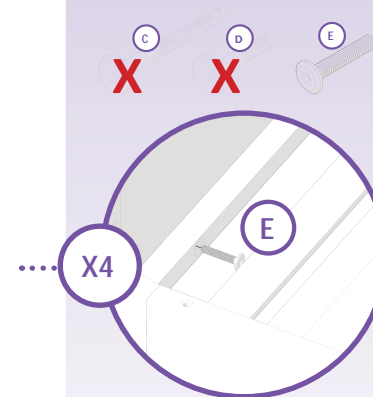
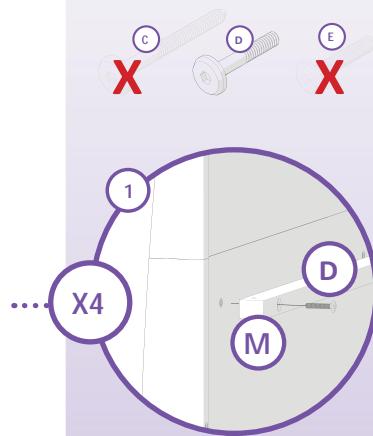
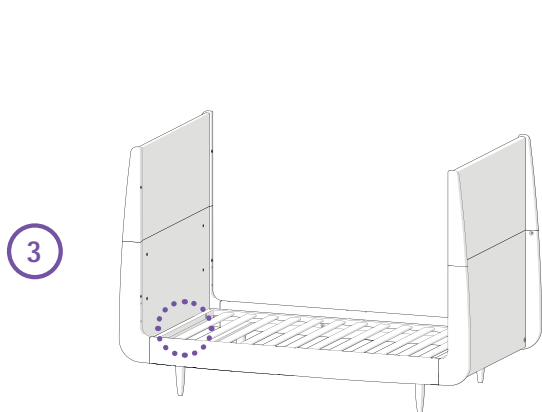
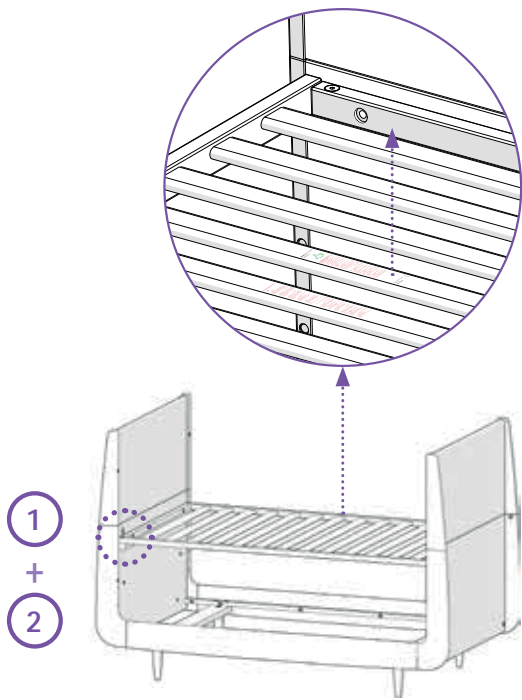
S. 5.



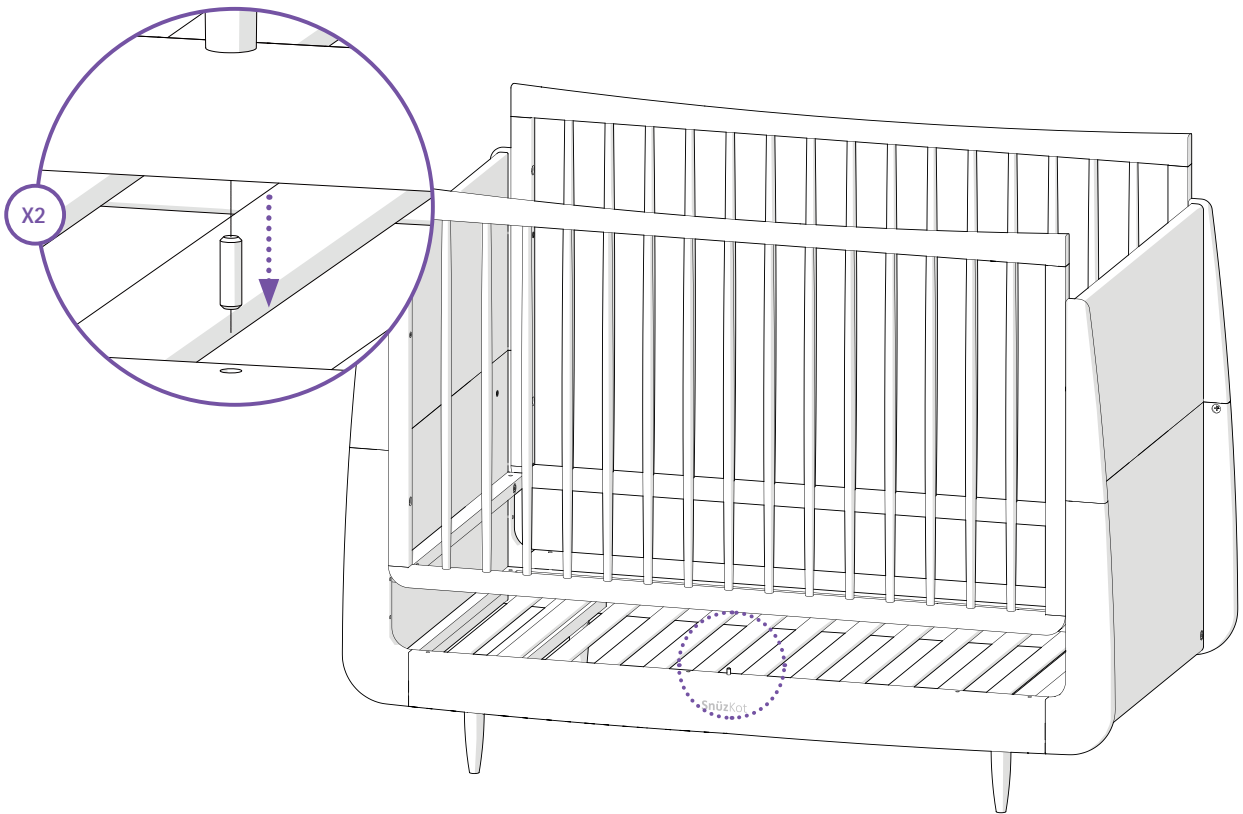
3 height settings



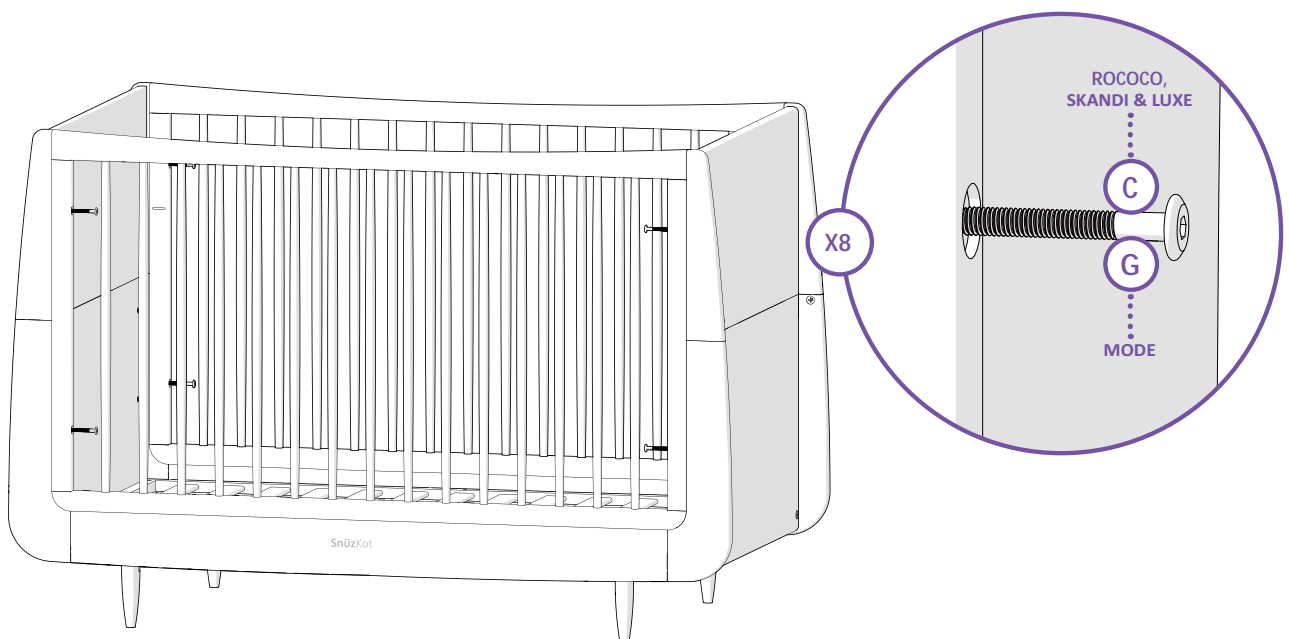
S. 6.



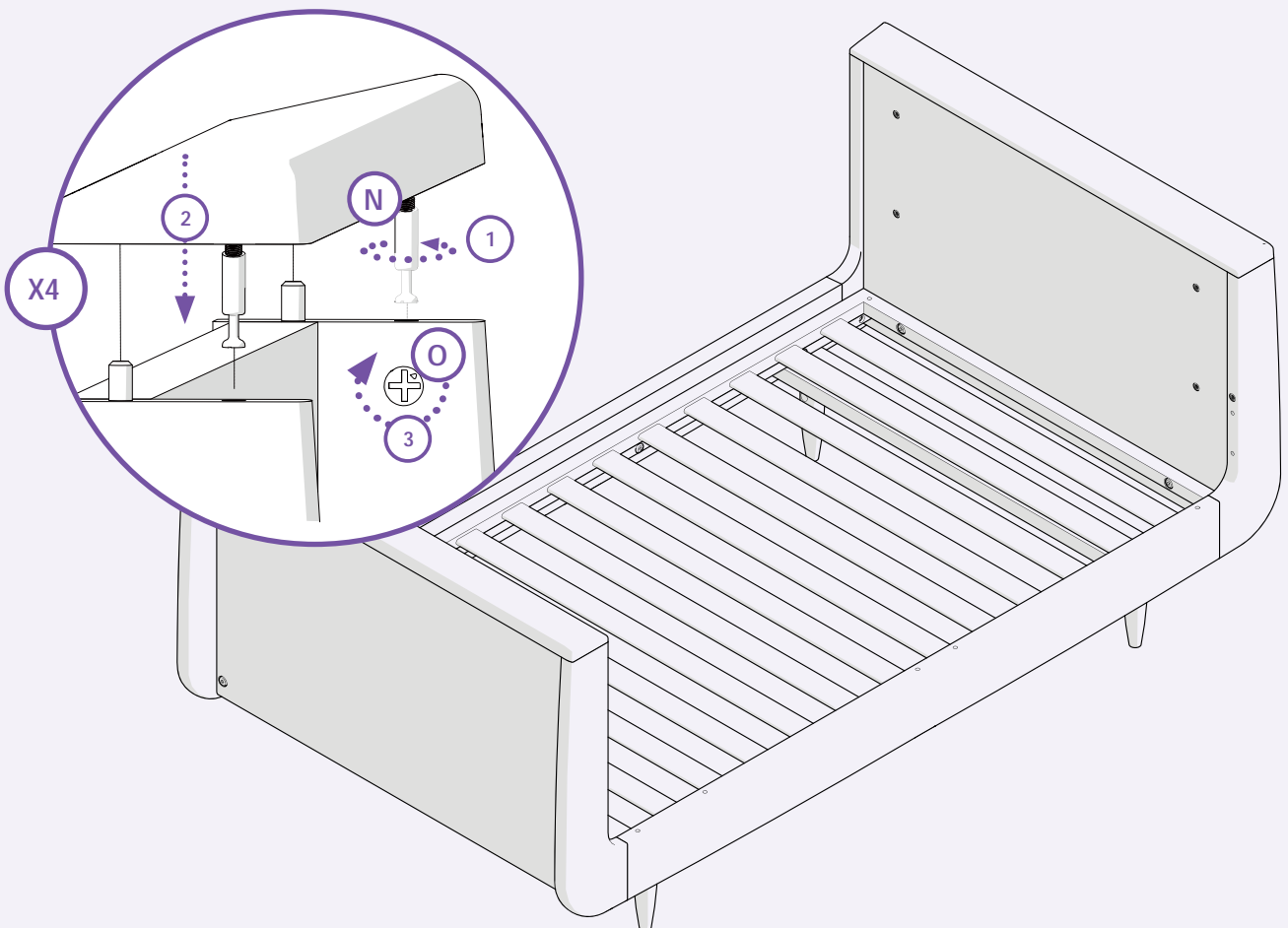
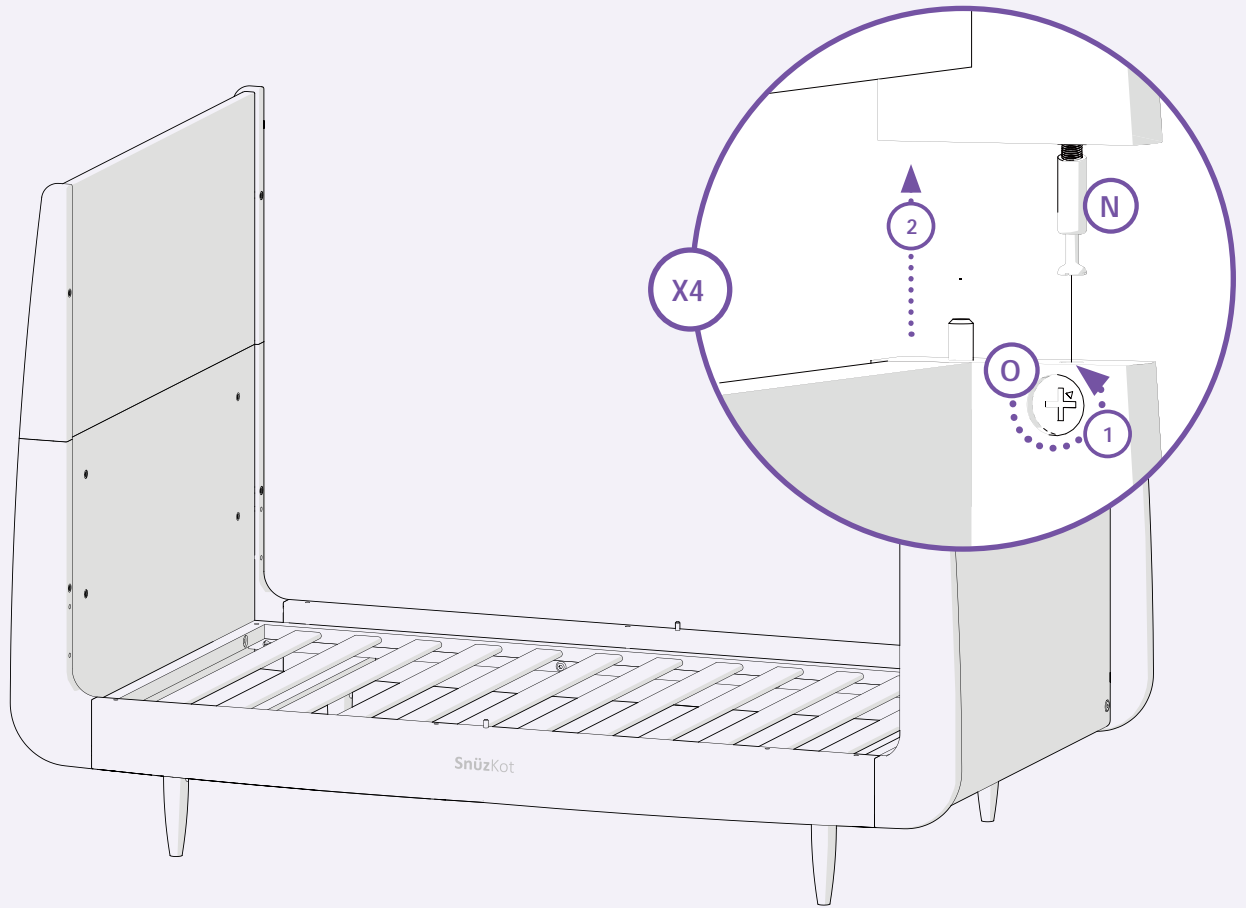
S. 7.



S. 8.



Toddler Bed Conversion



Grows with your child

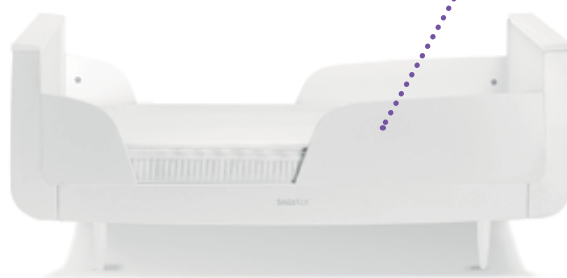
As your child grows, so does SnüzKot, converting to a toddler bed up to 4 years and with the additional junior bed extension kit to approx. 10 years.



0 - 18 months



Toddler Rails



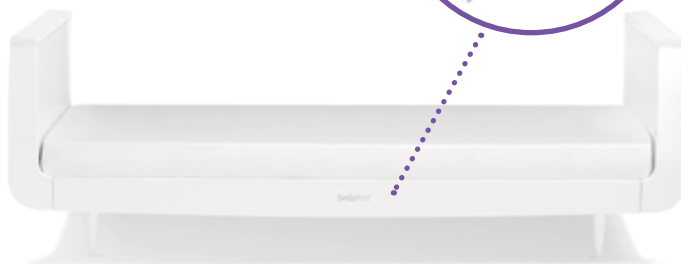
Transition to toddler



18 months - 4 years



Junior Bed Extension Kit



4 - 10 years

* Sold separately

IMPORTANT SAFETY INFORMATION.

EN Please take the time to carefully read the following warnings and recommendations, which are provided to keep your baby safe whilst in your SnüzKot and also maintain safe and proper use.

REMEMBER: YOUR BABY'S SAFETY IS YOUR RESPONSIBILITY

ASSEMBLY AND USE:

Warning: Do not use the cot if any part is broken, torn or missing and use only spare parts approved by the manufacturer.

Warning: Be aware of the risk of open fire and other sources of strong heat, such as electric bar fires, gas fires etc. in the near vicinity of the cot.

Warning: Do not leave anything in the cot or place the cot close to another product which could provide a foothold or present a danger of suffocation or strangulation, e.g. strings, blind/curtain cords, etc.

1. The lowest mattress base position is the safest and the base should always be used in that position as soon as the baby is old enough to sit up.
2. The detachable support rails are provided to support the cot base at any point above its lowest position, it is essential to remove these rails before the cot is used with its mattress base in its lowest position.
3. Do not allow pets or other children to be left unattended near the cot.
4. Situate your SnüzKot on hard, dry, level surfaces.
5. To prevent injury from falls, when the child is able to climb out of the cot, the cot shall no longer be used for that child.

MATTRESS:

Warning: Do not use more than one mattress in the cot.

1. The recommended mattress size for the cot is 68cm x 117 cm, with a MAX DEPTH OF 10cm.
2. Ensure the internal dimensions of the furniture are no greater than 2cm larger than the length and width of your mattress.
- 3: The thickness of the mattress used shall be such that the internal height (surface of the mattress to the upper edge of the cot frame) is at least 500 mm in the lowest position of the cot base and at least 200 mm in the highest position of the cot base.
4. We do not recommend using sleep positioners with this product. As per the Lullaby Trust guidelines, only use a firm, flat mattress recommended specifically for use with the product.

MAINTENANCE AND CLEANING:

Warning: All assembly fittings should always be tightened properly and that fittings should be checked regularly and retightened as necessary.

1. Regularly hand tighten all screws, avoiding over-tightening as this may cause cross-threading and damage.
2. Take care to ensure that no screws or fixings are loose, as this could endanger a child and they could trap parts of the body or clothing which would pose a risk of strangulation.
3. This is a natural product and may be affected by extremely dry, humid or damp atmospheres.
4. Clean with a warm, slightly damp cloth. Do not use abrasives or harsh detergents. Follow guidance provided with the mattress for it's cleaning method.

WHEN USED WITH A JUNIOR BED EXTENSION PACK (SOLD SEPARATELY):

Warning: When extended to the 160cm length bed, it is NOT suitable for children under 4 years old.

1. Only use replacement parts supplied or approved by the manufacturer.
2. Children are likely to play, bounce, jump and climb on beds, therefore the child's bed should not be placed too close to other furniture or windows, blind cords, curtain pulls or other strings or cords, and should be placed either tight to any wall or have a gap of 300 mm between the wall and the side of the bed.

Ideas for happy sleep



Question?

hello@snuz.co.uk

GÜVENLİK UYARISI.

TR Bebeğinizi SnüzKot'ta olduğunda güvende tutmak ve güvenli ve doğru kullanımı sağlamak için aşağıdaki uyarıları ve önerileri dikkatle okuyun.

UNUTMAYIN: BEBEĞİNİZİN GÜVENLİĞİ SİZİN SORUMLULUĞUNUZDUR

MONTAJ VE KULLANIM:

Uyarı: Karyolayı, herhangi bir parçası kırılmış, yırtılmış veya eksikse kullanmayın ve yalnızca üretici tarafından onaylanan yedek parçaları kullanın.

Uyarı: Karyolanın yakın çevresinde açık ateş ve elektrikli ısıtıcı, gaz alevi gibi diğer güçlü ısı kaynaklarına dikkat edin.

Uyarı: Karyolayı ayak basma yeri oluşturabilecek başka bir ürüne yakın yerleştirmeyin veya karyolanın içinde boğulmaya neden olabilecek, ör. ip, perde kordonu, vb. şeyler bırakmayın.

1. En alt karyola tabanı konumu en güvenli olandır ve taban, bebek oturacak kadar büyüdüğünde daima bu konumda kullanılmalıdır.
2. Çıkarılabilir destek rayları, karyola tabanı en alçak konumunun üzerinde herhangi bir noktada olduğunda desteklemek için sağlanmıştır, karyola tabanı en alçak konumunda kullanılmadan önce bu rayların çıkarılması gerekir.
3. Evcil hayvanların veya diğer çocukların karyolanın yanında gözetimsiz bırakılmalarına izin vermeyin.
4. SnüzKot'u sert, kuru, düz yüzeylere yerleştirin.
5. Düşmelerden kaynaklanan yaralanmaları önlemek için, çocuk karyoladan çıkabilecek hale geldiğinde karyola artık o çocuk için kullanılmamalıdır.

YATAK:

UYARI — Karyolada birden fazla yatak kullanmayın.

1. Karyola için tavsiye edilen yatak boyutu **MAKS. DERİNLİĞİ 10 cm** olan 68 cm x 117 cm ölçülerindedir.
2. Mobilyanın iç boyutlarının yatağınızın uzunluğundan ve genişliğinden 2 cm'den daha büyük olmadığından emin olun.
3. Kullanılan yatağın kalınlığı, iç yüksekliğin (yatağın karyola çerçevesinin üst kenarına kadar olan yüzeyi) karyola tabanının en alçak konumunda en az 500 mm ve en yüksek konumunda en az 200 mm olacağı şekilde olmalıdır.
4. Bu ürünle uyku yardımcılarının kullanılmasını önermiyoruz. Lullaby Trust yönergelerine göre, yalnızca özellikle ürünle birlikte kullanılması önerilen sert ve düz bir yatak kullanın.

BAKIM VE TEMİZLİK:

Uyarı: Tüm montaj bağlantı elemanları her zaman uygun bir şekilde sıkılmalı ve bağlantı elemanları düzenli olarak kontrol edilmeli ve gerektiğinde sıkılmalıdır.

1. Tüm vidaları düzenli olarak elle sıkın, dış sardırmaya ve hasara neden olabileceğinden aşırı sıkıktan kaçınin.
2. Vidaların veya sabitleme elemanlarının gevşek olmadığından emin olun, çünkü bu bir çocuğu tehlikeye sokabilir ve vücudun kısımlarını veya giysilerin boğulma riski oluşturabilecek kısımlarını sıkıştırabilir.
3. Bu doğal bir üründür ve aşırı kuru, rutubetli veya nemli ortamlardan etkilenebilir.
4. Sıcak, hafif nemli bir bezle temizleyin. Aşındırıcılar veya sert deterjanlar kullanmayın. Temizleme yöntemi için yatakla beraber verilen kılavuza uyun

JUNIOR YATAK GENİŞLETME PAKETİ İLE KULLANILDIĞINDA (AYRICA SATILIR):

Uyarı: 160 cm uzunluğunda yatak olarak uzatıldığında, 4 yaşının altındaki çocuklar için uygun DEĞİLDİR.

1. Sadece üretici tarafından sağlanan veya onaylanan yedek parçaları kullanın.
2. Çocukların yataklarda oynaması, zıplaması, sıçraması ve tırmanması muhtemeldir, bu nedenle çocuğun yatağı diğer mobilyalara veya pencerelere, perde kordonlarına, perde iplerine veya diğer iplere veya kordonlara çok yakın yerleştirilmemeli ve herhangi bir duvara sıkıca dayanmalı veya duvar ile yatağın yanı arasında 300 mm boşluk bırakılmalıdır.

Ideas for happy sleep

Question?

hello@snuz.co.uk

AVISO DE SEGURIDAD.

ES Por favor, tómese el tiempo necesario para leer las siguientes advertencias y recomendaciones, ya que han sido proporcionadas para mantener seguro a su bebé en su SnüzKot, además de utilizarlo de manera segura y adecuada.

RECUERDE: LA SEGURIDAD DE SU BEBÉ ES RESPONSABILIDAD SUYA

MONTAJE Y UTILIZACIÓN:

Advertencia: No utilice la cuna si falta alguna pieza o hay alguna pieza rota o dañada, y utilice solamente piezas de repuesto que hayan sido aprobadas por el fabricante.

Advertencia: Tenga en cuenta los riesgos derivados de la presencia de fuego u otras fuentes de calor fuerte, como calefactores eléctricos o fuegos de gas, etc., en las proximidades de la cuna.

Advertencia: No deje nada en la cuna ni coloque la cuna cerca de otro producto que pueda proporcionar un punto de apoyo o presentar peligro de ahogo o estrangulación, como cuerdas, cuerdas de persianas/cortinas, etc.

1. La posición más segura es con la base del colchón a la altura más baja, y en cuanto el bebé tenga la edad suficiente como para sentarse, la base siempre se debe utilizar en esa posición.
2. La barandilla de apoyo extraíble se incluye para dar apoyo a la base de la cuna en cualquier punto superior a su posición más baja, y es esencial retirar esta barandilla antes de utilizar la cuna con la base del colchón colocada en su posición más baja.
3. No permita que las mascotas u otros niños estén cerca de la cuna sin supervisión.
4. Coloque su SnüzKot en una superficie firme, dura y seca.
5. Para evitar lesiones por caídas, cuando el bebé pueda saltar de la cuna, ya no se deberá utilizar la cuna.

COLCHÓN:

Advertencia: No utilice más de un colchón en la cuna.

1. El tamaño recomendado de colchón para la cuna es de 68 cm x 117 cm, con una PROFUNDIDAD MÁXIMA DE 10 cm.
2. Asegúrese de que las dimensiones interiores de la cuna no sean más largas de 2cm que la longitud y anchura de su colchón.
3. El grosor del colchón utilizado debe ser tal que la altura interna (superficie del colchón hasta el borde superior de la estructura de la cuna) sea de al menos 500 mm en la posición más baja de la base de la cuna, y de al menos 200 mm en la posición más alta de la base de la cuna.
4. No recomendamos utilizar ayudas para dormir con este producto. Según las instrucciones de Lullaby Trust, utilice solamente un colchón firme y plano recomendado específicamente para este producto.

LIMPIEZA Y MANTENIMIENTO:

Advertencia: Todos los accesorios de montaje deben estar correctamente apretados, y dichos accesorios deben ser comprobados de forma habitual y apretados en caso de ser necesario.

1. Apriete periódicamente a mano todos los tornillos, evitando apretarlos de más, ya que esto podría provocar que se dañen las rosas y otros desperfectos.
2. Asegúrese de comprobar que no hay ningún tornillo ni ningún accesorio suelto, ya que esto podría poner en peligro a su bebé, y podría enganchar partes del cuerpo o de la ropa, lo cual podría provocar un riesgo de estrangulación.
3. Se trata de un producto natural, y puede verse afectado por ambientes extremadamente secos, húmedos o mojados.
4. Limpiar con un trapo caliente y ligeramente húmedo. No utilizar detergentes abrasivos ni fuertes. Siga las instrucciones proporcionadas con el colchón para proceder a su limpieza.

AL UTILIZARLA CON UN PACK DE EXTENSIÓN DE CAMA PEQUEÑA (SE VENDE POR SEPARADO):

Advertencia: Al ampliarla hasta la cama de 160 cm de longitud, NO será adecuada para niños menores de 4 años.

1. Solo utilice piezas de recambio suministradas o aprobadas por el fabricante.
2. Los niños suelen jugar, botar, saltar y subirse a las camas, así que la cama del niño/a no debe colocarse demasiado cerca de otros muebles o ventanas, cuerdas de persianas, cortinas u otras cuerdas o cordones, y debería colocarse pegada a una pared o bien tener un espacio de 300 mm entre la pared y la cama.

Ideas for happy sleep



snuzuk @snuzuk snuzuk

Question?

hello@snuz.co.uk

SIGURNOSNO UPOZORENJE.

HR Odvojite dovoljno vremena da pažljivo pročitate sljedeća upozorenja i preporuke, koje su namijenjene za očuvanje sigurnosti Vašeg djeteta dok koristite promjenljivu jedinicu i također za održanje sigurnog i pravilnog korištenja.

ZAPAMTITI: SIGURNOST VAŠEG DJETETA JE VAŠA ODGOVORNOST

MONTAŽA I KORIŠTENJE:

Upozorenje: Ne koristiti dječji krevetac ako je bilo koji dio slomljen, poderan ili nedostaje i koristite samo one rezervne dijelove koje je odobrio proizvođač.

UPOZORENJE - Budite svjesni opasnosti od otvorenog plamena i drugih izvora jake topline, kao što su električne grijalice, plinske peći itd. u neposrednoj blizini dječjeg krevetića.

Upozorenje: Ne ostavljati ništa u dječji krevetac niti postavljati krevetac u blizini drugog proizvoda koji može pružiti uporište ili predstavljati opasnost od gušenja ili davljenja, npr. žica, užadi za sjenila/zavjese, itd.

1. Najniži položaj osnove madraca je najsigurniji i osnovu treba uvijek koristiti u tom položaju čim dijete bude dovoljno staro da može sjediti uspravno.
2. Odvojive potporne tračnice su predviđene da podupiru osnovu krevetića na bilo kojoj točki iznad njegovog najnižeg položaja, bitno je ukloniti ove tračnice prije no što se krevetac koristi s osnovom madraca u svom najnižem položaju.
3. Nemojte dopustiti da se kućni ljubimci ili druga djeca ostave bez nadzora u blizini krevetića.
4. Postavite Vaš SnüzKot krevetac na tvrdu, suhu i ravnu površinu.
5. Da biste spriječili ozljede od pada, kada dijete penjanjem može izaći iz krevetića, krevetac se više ne može koristiti za to dijete.

MADRAC:

UPOZORENJE - Ne koristiti više od jednog madraca u kolijevci.

1. Preporučene dimenzije madraca za dječji krevetac su 68 cm x 117 cm, s MAKS. DUBINOM OD 10cm.
2. Pobrinite se da unutarnje dimenzije namještaja ne budu više od 2 cm veće od duljine i širine vašeg madraca.
3. Debljina madraca koji se koristi mora biti takva da je unutarnja visina (površina madraca do gornjeg ruba okvira krevetića) najmanje 500 mm u najnižem položaju osnove krevetića i najmanje 200 mm u najvišem položaju osnove krevetića.
4. Ne preporučujemo korištenje pomagala za spavanje s ovim proizvodom. Prema smjernicama za sigurno spavanje, koristite samo čvrsti, ravni madrac koji se posebno preporučuje za uporabu s proizvodom.

ODRŽAVANJE I ČIŠĆENJE:

Upozorenje: Svi montažni elementi se moraju uvijek dobro zategnuti i redovito provjeravati i po potrebi dotezati.

1. Redovito ručno zatežite sve vijke, izbjegavajući pretjerano zatezanje jer to može uzrokovati ukrštanje i oštećenja.
2. Pobrinite se da nijedan vijak ili učvršćenje ne bude olabavljeno jer to može ugroziti dijete, mogu zarobiti dijelove tijela ili odjeću što će predstavljati opasnost od davljenja.
3. Ovo je prirodni proizvod na koji može utjecati ekstremno suhi zrak, vlaga ili vlažna atmosfera.
4. Čistiti blago navlaženom krpom u toploj vodi. Nemojte koristiti abrazivna sredstva ili oštre deterdžente. Slijedite upute koje su isporučene uz madrac za način njegovog čišćenja.

KADA SE KORISTI S JUNIOR PAKETOM ZA PROŠIRENJE KREVETA (PRODAJE SE ODVOJENO)

Upozorenje: Kada se proširi na krevet dužine 160 cm, NIJE prikladan za djecu mlađu od 4 godine.

1. Koristite samo rezervne dijelove koji su isporučeni ili odobreni od strane proizvođača.
2. Djeca će se vrlo vjerojatno igrati, odbacivati, skakati i penjati na krevetima, stoga se krevet djeteta ne smije postaviti preblizu drugom namještaju ili prozorima, užadima sjenila, zavjesa ili drugim vrpčama ili užadima, već ih treba postaviti bliže nekom zidu ili da postoji razmak od 300 mm između zida i strane kreveta.

Ideas for happy sleep

Question?

AVERTISMENT DE SIGURANȚĂ.

RO Vă rugăm să citiți cu atenție următoarele avertismente și recomandări, care vă sunt oferite pentru a vă menține copilul în siguranță cât timp este în SnüzKot, dar și pentru o utilizare sigură și adecvată.

REȚINEȚI: SIGURANȚA COPILULUI DVS. ESTE RESPONSABILITATEA DVS.

MONTAJ ȘI UTILIZARE:

Avertisment: Nu utilizați pătuțul dacă are piese rupte, deteriorate sau lipsă și utilizați doar piese de rezervă aprobate de producător.

Avertisment: Aveți grijă la riscul prezentat de surse de foc deschis și alte surse de căldură puternică, precum radiatoare, șemineuri pe gaz etc. în apropierea pătuțului.

Avertisment: Nu lăsați nimic în pătuț și nu așezați pătuțul în apropierea unui alt produs, care ar putea servi ca loc de pus piciorul sau care poate prezenta pericol de sufocare sau strangulare, de ex. șireturi, cordoane de la jaluzele/draperii etc.

1. Poziția cea mai joasă a saltelei este cea mai sigură, iar baza trebuie întotdeauna utilizată în acea poziție, imediat ce bebelușul este suficient de mare pentru a sta în fund.
2. Grilajele de sprijin detașabile furnizate oferă sprijin bazei pătuțului în orice punct deasupra poziției celei mai joase, este esențial să înlăturați aceste grilaje înainte de utilizarea pătuțului cu baza saltelei în cea mai joasă poziție.
3. Nu permiteți ca animalele de companie sau alți copii să rămână nesupravegheați în apropierea pătuțului
4. Așezați SnüzKot-ul dvs. pe suprafețe dure, nivelate și uscate.
5. Pentru a preveni rănilor cauzate de cădere, când copilul este capabil să se cațere afară din pătuț, pătuțul nu mai trebuie utilizat pentru acel copil.

SALTEA:

Avertisment: Nu utilizați mai mult de o saltea în pătuț.

1. Dimensiunea recomandată a saltelei pentru pătuț este de 68 cm x 117 cm, cu o ADÂNCIME MAXIMĂ DE 10 cm.
2. Asigurați-vă că dimensiunile interne a Pătuțului nu sunt mai mari de 2cm față de piciorul și de lățimea saltelei dumneavoastră.
3. Grosimea saltelei utilizate trebuie aleasă astfel încât înălțimea interioară (de la suprafața saltelei până la marginea superioară a cadrului pătuțului) să fie de cel puțin 500 mm în poziția cea mai joasă a bazei pătuțului și cel puțin 200 mm în poziția cea mai înaltă a bazei pătuțului.
4. Nu recomandăm să utilizați alte obiecte ajutătoare pentru somn cu acest produs. Conform îndrumărilor Lullaby Trust, utilizați doar o saltea fermă, plată, recomandată în mod specific pentru utilizare împreună cu produsul.

ÎNTREȚINERE ȘI CURĂȚARE:

Avertisment: Toate accesoriile de montare trebuie să fie întotdeauna strânse bine și trebuie verificate în mod regulat și strânse din nou, dacă este necesar.

1. Strângeți în mod regulat manual toate șuruburile, evitați strângerea excesivă, deoarece acest lucru poate cauza încălecare a pasului filetelui și deteriorare.
2. Asigurați-vă că niciun șurub sau element de fixare nu este slăbit, deoarece acest lucru poate prezenta un pericol pentru copil și ar putea prinde părți ale corpului sau haine, care ar prezenta risc de strangulare.
3. Acesta este un produs natural și poate fi afectat de atmosfere extrem de uscate, umede sau ude.
4. Curățați cu o bucată de material caldă, ușor umedă. Nu utilizați materiale abrazive sau detergenți duri. Urmați îndrumările furnizate împreună cu saltea pentru metoda de curățare a acesteia.

LA UTILIZAREA CU UN PACHET DE EXTINDERE PENTRU PAT JUNIOR (VÂNDUT SEPARAT):

Avertisment: Când este extins până la patul cu lungimea de 160 cm, NU este adecvat pentru copiii sub 4 ani.

1. Utilizați numai piese de schimb furnizate sau aprobate de producător.
2. Copiii se joacă, sar și se cațără pe paturi, prin urmare patul copilului nu trebuie așezat prea aproape de alte piese de mobilă sau ferestre, cordoane pentru jaluzele sau draperii sau alte șireturi sau cordoane, și trebuie așezat fie lipit de orice perete sau la o distanță de 300 mm între perete și latura patului.

Ideas for happy sleep

 snuzuk  @snuzuk  snuzuk

Question?

hello@snuz.co.uk

AVISO DE SEGURANÇA.

PT Leia cuidadosamente os seguintes avisos e recomendações, os quais são fornecidos para manter o seu bebé em segurança quando se encontra no seu SnüzKot e também manter uma utilização segura e adequada.

LEMBRE-SE: A SEGURANÇA DO SEU BEBÉ É RESPONSABILIDADE SUA

MONTAGEM E UTILIZAÇÃO:

Aviso: Não use o berço se alguma peça estiver partida, danificada ou em falta e use apenas peças sobressalentes aprovadas pelo fabricante.

Aviso: Esteja atento ao risco de fogo aberto e outras fontes de calor forte, como lareiras elétricas, lareiras a gás, etc. nas proximidades do berço.

Aviso: Não deixe nada no berço, nem o coloque perto de outro produto que possa criar um ponto de apoio ou apresentar perigo de sufocação ou de estrangulamento, por ex. cordas, fitas de persiana/cortinados, etc.

1. A posição mais baixa da base do colchão é a mais segura e a base deve ser sempre usada nessa posição assim que o bebé tiver idade suficiente para se sentar.
2. É essencial remover os trilhos de suporte destacáveis fornecidos para apoiar a base do berço em qualquer ponto acima da sua posição mais baixa, antes de o berço ser usado com a sua base de colchão na posição mais baixa.
3. Não permitir que animais de estimação ou outras crianças fiquem sem vigilância perto do berço
4. Coloque o seu SnüzKot em superfícies regulares secas e duras.
5. Para evitar lesões por queda quando a criança já consegue sair do berço, este já não deve ser usado por essa criança.

COLCHÃO:

Aviso: Não use mais do que um colchão no berço.

1. O tamanho recomendado do colchão para o berço é de 68 cm x 117 cm, com uma profundidade máxima de 10 cm.
2. Assegure-se que as dimensões interiores do berço não são mais de 2cm mais largas do que o comprimento e largura do seu colchão.
3. A espessura do colchão utilizado deve ser tal que a altura interna (superfície do colchão até à extremidade superior da estrutura do berço) seja de pelo menos 500 mm na posição mais baixa da base do berço e de pelo menos 200 mm na posição mais elevada da base do berço.
4. Não recomendamos a utilização de ajudas para dormir com este produto. De acordo com as diretrizes Lullaby Trust, utilize apenas um colchão firme e plano recomendado especificamente para este produto.

MANUTENÇÃO E LIMPEZA:

Aviso: Todos os acessórios de montagem devem ser sempre adequadamente apertados, verificados regularmente e reajustados conforme necessário.

1. Apertar manualmente com regularidade os parafusos, evitando o aperto excessivo, pois isso pode provocar instalação transversal e danos.
2. Certifique-se de que não há parafusos ou fixações soltos, pois isso poderia colocar em risco a criança e poderia prender partes do corpo ou do vestuário, representando um risco de estrangulamento.
3. Este produto é natural e pode ser afetado por atmosferas extremamente secas, húmidas ou molhadas.
4. Limpe com um pano morno e ligeiramente húmido. Não use produtos abrasivos ou detergentes agressivos. Siga as orientações fornecidas com o colchão para o seu método de limpeza.

AO USAR COM UM PACOTE DE EXTENSÃO DE CAMA JÚNIOR (VENDIDO SEPARADAMENTE):

Aviso: Numa cama com 160 cm de comprimento, não é adequado a crianças com idade inferior a 4 anos.

1. Apenas utilizar as peças de substituição fornecidas ou aprovadas pelo fabricante.
2. As crianças podem brincar, saltar, pular e subir às camas, portanto, a cama da criança não deve ser colocada muito perto de outros móveis ou janelas, fitas de persianas, cordões de cortinados ou outras fitas ou cordas, e deve ser colocada junto a uma parede ou deixar uma folga de 300 mm entre a parede e o lado da cama.

Ideas for happy sleep

 snuzuk  @snuzuk  snuzuk

Question?

hello@snuz.co.uk

OSTRZEŻENIE DOTYCZĄCE BEZPIECZEŃSTWA.

PL Prosimy o poświęcenie czasu na uważne zapoznanie się z poniższymi ostrzeżeniami i zaleceniami. Zostały one opracowane w celu zapewnienia bezpieczeństwa dzieci w łóżeczkach SnüzKot, a także w celu umożliwienia bezpiecznego i prawidłowego użytkowania produktu.

PAMIĘTAJ: ODPOWIEDZIALNOŚĆ ZA BEZPIECZEŃSTWO TWOJEGO DZIECKA SPOCZYWA NA TOBIE

MONTAŻ I UŻYTKOWANIE:

Ostrzeżenie: W przypadku zepsucia, uszkodzenia lub braku jakiegokolwiek części nie używaj łóżeczka. Stosuj tylko części zamienne zatwierdzone przez producenta.

Ostrzeżenie: Pamiętaj o niebezpieczeństwie, jakie stwarza obecność nieosłoniętych płomieni lub innych źródeł wysokich temperatur (np. piecyków elektrycznych, palników gazowych itp.) w pobliżu łóżeczka.

Ostrzeżenie: Nie zostawiaj w łóżeczku żadnych przedmiotów ani nie ustawiaj łóżeczka w pobliżu innych produktów, które mogłyby stanowić punkt oparcia dla stóp lub stwarzać ryzyko odcięcia dopływu powietrza bądź uduszenia się (np. linek, sznurków żaluzji/zaston itp.).

1. Najniższe położenie stelaża materaca jest najbezpieczniejsze. Należy zawsze korzystać z tego położenia stelaża od momentu, gdy dziecko nauczy się siadać.
2. Zdejmowane szyny mocują stelaż łóżeczka w dowolnym punkcie powyżej położenia najniższego. Należy koniecznie zdjąć te szyny przed ustawieniem stelaża materaca w najniższym położeniu.
3. W pobliżu łóżeczka nie należy zostawiać bez opieki zwierząt domowych ani innych dzieci.
4. Łóżeczko SnüzKot należy ustawić na twardej i równej powierzchni.
5. Aby uniknąć urazów spowodowanych upadkiem, należy zaprzestać korzystania z łóżeczka, gdy tylko dziecko nauczy się z niego wychodzić.

MATERAC:

Ostrzeżenie: Nie używać w łóżeczku więcej niż jednego materaca.

1. Zaleca się stosowanie materacy o wymiarach 68 x 117 cm i MAKSYMALNEJ GŁĘBOKOŚCI wynoszącej 10 cm.
2. Upewnijcie się, że wewnętrzne wymiary łóżeczka mają odstęp nie większy jak 2 cm od długości i szerokości waszego materaca.
3. Grubość materaca należy dobrać w taki sposób, aby po jego włożeniu do łóżeczka wysokość wewnętrzna (odległość między powierzchnią materaca a górną krawędzią ramy łóżeczka) wynosiła co najmniej 500 mm przy najniższym położeniu stelaża i 200 mm przy najwyższym położeniu stelaża.
4. Odradzamy stosowanie w naszym produkcie akcesoriów ułatwiających zaśnięcie. Zgodnie z wytycznymi organizacji Lullaby Trust należy używać tylko twardych i płaskich materacy zalecanych specjalnie do użytku z danym produktem.

KONSERWACJA I CZYSZCZENIE:

Ostrzeżenie: Wszystkie łączniki montażowe muszą być zawsze prawidłowo dokręcone, a ponadto należy je regularnie sprawdzać i w razie potrzeby ponownie dokręcać.

1. Regularnie dokręcać ręcznie wszystkie śruby, unikając używania nadmiernej siły, ponieważ grozi to przekręceniem gwintu i uszkodzeniami.
2. Należy dbać, aby żadne śruby ani mocowania nie były poluzowane, ponieważ może to być niebezpieczne dla dziecka i spowodować zakleszczenie części ciała lub odzieży, co grozi uduszeniem się.
3. Produkt jest wyrobem naturalnym podatnym na działanie skrajnie suchych, wilgotnych lub mokrych warunków.
4. Czyścić za pomocą ciepłej, delikatnie zwilżonej ściereczki. Nie stosować produktów ściernych ani silnych detergentów. Przestrzegać instrukcji czyszczenia dołączonej do materaca.

ŁÓŻECZKA Z ZESTAWEM POWIĘKSZAJĄCYM JUNIOR EXTENSION (SPRZEDAWANYM ODDZIELNIE):

Ostrzeżenie: Łóżeczko wydłużone do 160 cm NIE nadaje się dla dzieci poniżej 4 roku życia.

1. Używaj wyłącznie części zamiennych dostarczanych lub zatwierdzonych przez producenta.
2. Dzieci lubią używać łóżeczek do zabawy, odbijania się, skakania i wspinania się, dlatego nie należy ustawiać łóżeczek blisko innych mebli lub okien, sznurków żaluzji lub zaston ani innych linek lub sznurków. Łóżeczko powinno ciasno przylegać do ściany lub też bok łóżeczka powinien być oddalony od ściany o 300 mm.

Ideas for happy sleep

 snuzuk  @snuzuk  snuzuk

Question?

hello@snuz.co.uk

AVVISO DI SICUREZZA.

IT Leggere attentamente i seguenti avvisi e consigli, che sono forniti per mantenere al sicuro i bambini mentre sono nello SnüzKot e per farne un uso sicuro e appropriato.

RICORDA: LA SICUREZZA DEI TUOI FIGLI È UNA TUA RESPONSABILITÀ

MONTAGGIO E USO:

Avviso: Non usare il lettino se presenta parti rotte, danneggiate o mancati e usare esclusivamente parti di ricambio approvate dal produttore.

Avviso: Fare attenzione ai rischi causati da caminetti non protetti e altre fonti di calore intenso, come caminetti elettrici, fuochi a gas ecc. in prossimità del lettino.

Avviso: Non lasciare nulla nel lettino, né collocarlo accanto a un altro prodotto che possa fornire un appoggio su cui arrampicarsi o presenti il pericolo di soffocamento o strangolamento, come corde, cordini di tende/tapparelle, ecc.

1. La posizione più bassa della base del materasso è la più sicura e la base deve essere sempre usata in tale posizione non appena il bambino è abbastanza grande da sedersi da solo.
2. Il binario di supporto staccabile è fornito per sostenere la base del lettino nei punti sopra la sua posizione più bassa; è essenziale togliere tale binario se il lettino è usato con la sua base per materasso nella posizione più bassa.
3. Non lasciare che animali o altri bambini siano lasciati accanto al lettino senza supervisione
4. Collocare lo SnüzKot su superfici dure, asciutte e in piano.
5. Per evitare infortuni dovuti a cadute, non appena il bambino è in grado di scavalcare il lettino, tale lettino non deve essere più usato.

MATERASSO:

Avviso: Non usare più di un materasso nel lettino.

1. La dimensione consigliata per il materasso del lettino è 68 x 117 cm, con una PROFONDITÀ MASSIMA di 10 cm.
2. Assicurarsi che le dimensioni interne della culla non superino di oltre 2 cm, la lunghezza e la larghezza del materasso.
3. Lo spessore del materasso usato deve essere tale che l'altezza interna (superficie del materasso fino al bordo superiore del telaio del lettino) sia almeno di 500 mm nella posizione più bassa della base del lettino e di almeno 200 mm nella posizione più alta della base del lettino.
4. Non consigliamo di usare aiuti per il sonno con questo prodotto. In base alle linee guida Lullaby Trust, usare esclusivamente materassi piatti e solidi, consigliati specificatamente per l'uso con il prodotto.

MANUTENZIONE E PULIZIA:

Avviso: Tutti i raccordi di montaggio devono essere sempre serrati adeguatamente e controllati regolarmente; se necessario tali raccordi vanno serrati nuovamente.

1. Serrare a mano regolarmente tutte le viti senza stringere troppo, in quanto si potrebbero provocare disallineamenti e danni.
2. Accertarsi con attenzione che non ci siano viti o fissaggi lenti per non mettere in pericolo il bambino, il quale potrebbe ritrovarsi parti del corpo o indumenti intrappolati e di conseguenza rischiare lo strangolamento.
3. Questo è un prodotto naturale e potrebbe essere influenzato da atmosfere particolarmente secche o umide.
4. Pulire con un panno caldo e leggermente umido. Non usare abrasivi o detergenti aggressivi. Seguire la guida fornita insieme al materasso per il suo metodo di pulizia.

SE USATO CON UNA PROLUNGA PER LETTO JUNIOR (IN VENDITA SEPARATAMENTE):

Avviso: Quando il letto è allungato alla lunghezza di 160 cm, NON è adatto a bambini sotto i 4 anni di età.

1. Usare solo le parti di ricambio fornite o approvate dal produttore.
2. I bambini potrebbero giocare, rimbalzare, saltare e arrampicarsi sui letti, pertanto non devono essere messi troppo vicini ad altri mobili o alle finestre, alle corde delle tende, ai nastri delle tapparelle o ad altri cordini o cavi, e il letto deve essere collocato con un lato accostato al muro oppure distante da esso almeno 300 mm.

Ideas for happy sleep

Question?

SICHERHEITSHINWEIS.

DE Bitte lesen Sie die folgenden Warnhinweise und Empfehlungen sorgfältig durch, um die Sicherheit Ihres Babys im SnüzKot sowie die sichere und ordnungsgemäße Nutzung zu gewährleisten.

DENKEN SIE IMMER DARAN: DIE SICHERHEIT IHRES BABYS LIEGT IN IHREN HÄNDEN

AUFBAU UND NUTZUNG:

Achtung: Das Kinderbett nicht verwenden, wenn Teile fehlerhaft oder beschädigt sind oder Teile fehlen. Ausschließlich vom Hersteller empfohlene Ersatzteile verwenden.

Achtung: Vorsicht mit offenem Feuer und anderen Hitzequellen, wie Heizstrahlern, Gasöfen, etc. in unmittelbarer Nähe des Kinderbettes.

Achtung: Keine Gegenstände in das Kinderbett legen oder das Kinderbett in die Nähe von Produkten stellen, die als Trittfläche dienen können bzw. eine Erstickungs- oder Strangulationsgefahr darstellen, wie z. B. Ketten, Jalousie-/Vorhangschnüre, etc.

1. Die unterste Matratzenposition ist die sicherste und sollte stets verwendet werden, sobald das Baby alt genug ist, sich hinzusetzen.
2. Die Stützschielen, die den Boden des Bettes an Positionen halten, die oberhalb der niedrigsten Position liegen, müssen entfernt werden, wenn die Matratze in der niedrigsten Position verwendet werden soll.
3. Haustiere oder andere Kinder niemals unbeaufsichtigt in die Nähe des Kinderbettes lassen.
4. Stellen Sie Ihr SnüzKot auf einer harten, trockenen und ebenen Fläche auf.
5. Sobald das Kind in der Lage ist, aus dem Bett zu klettern, darf das Kinderbett nicht mehr verwendet werden, um Verletzungen durch Stürze zu vermeiden.

MATRATZE:

Achtung: Jeweils nur eine Matratze in dem Kinderbett verwenden..

1. Die empfohlene Matratzengröße für das Kinderbett ist 68 cm x 117 cm mit einer MAXIMALEN HÖHE VON 10 cm.
2. Stellen Sie sicher, dass die Innenmaße des Babybetts nicht um mehr als 2 cm größer sind als die Länge und Breite Ihrer Matratze.
3. Die Dicke der Matratze sollte so gewählt werden, dass die Innenhöhe (von der Oberfläche der Matratze bis zur oberen Kante des Bettrahmens) in der niedrigsten Position des Bettbodens mindestens 500 mm und in der höchsten Position des Bettbodens mindestens 200 mm beträgt.
4. Wir empfehlen, bei diesem Produkt auf Einschlafhilfen zu verzichten. Gemäß den Lullaby-Trust-Richtlinien sollte nur eine feste, flache und speziell für die Verwendung mit diesem Produkt empfohlene Matratze verwendet werden.

PFLEGE UND REINIGUNG:

Achtung: Alle Bauteile stets ordnungsgemäß festziehen, regelmäßig überprüfen und bei Bedarf nachziehen.

1. Schrauben regelmäßig per Hand festziehen, um Überdrehen und Gewindeschäden zu vermeiden.
2. Stellen Sie sicher, dass keine Schraube oder Anbringung lose ist, um zu vermeiden, dass das Kind Körperteile oder Kleidung einklemmt, was ein mögliches Strangulationsrisiko darstellt.
3. Bei dem Produkt handelt es sich um ein Naturprodukt, dass durch sehr trockene, feuchten oder nasse Umgebungen beeinträchtigt werden kann.
4. Mit einem sauberen, leicht feuchten Tuch reinigen. Keine Scheuermittel oder scharfen Reinigungsmittel verwenden. Für die Reinigung der Matratze beigefügte Anweisungen beachten.

FÜR DIE VERWENDUNG MIT EINEM JUNIORBETT-ERWEITERUNGSSET (NICHT ENTHALTEN):

Achtung: Die Erweiterung zu einem Bett mit der Länge von 160 cm ist NICHT für Kinder unter 4 Jahren geeignet.

1. Verwenden Sie ausschließlich Ersatzteile, die vom Hersteller geliefert oder genehmigt wurden.
2. Kinder spielen, hüpfen, springen und klettern in ihrem Bett, weshalb Kinderbetten nicht in der Nähe von Möbeln oder Fenstern, Jalousieschnüren, Vorhangstrippen oder anderen Schnüren und Strippen platziert werden sollte. Das Bett sollte entweder direkt an der Wand oder mit einem Abstand vom 300 mm zu der Wand stehen.

Ideas for happy sleep



Question?

hello@snuz.co.uk

AVERTISSEMENTS DE SÉCURITÉ.

FR Prenez le temps de lire attentivement les avertissements et recommandations ci-dessous, qui ont pour vocation de garantir la sécurité de votre enfant et une utilisation sûre du SnüzKot.

N'OUBLIEZ PAS : VOUS ÊTES RESPONSABLE DE LA SÉCURITÉ DE VOTRE BÉBÉ

MONTAGE ET UTILISATION :

Avertissement : N'utilisez pas le lit s'il est cassé, endommagé ou qu'une pièce est manquante. Utilisez uniquement des pièces de rechange approuvées par le fabricant.

Avertissement : prenez garde aux flammes nues et autres sources de chaleur, telles que les chauffages électriques, chauffages au gaz etc. utilisées à proximité immédiate du lit.

Avertissement : ne laissez aucun objet dans le lit et ne placez pas le lit à proximité d'un autre produit pouvant offrir une prise ni présenter un danger de suffocation ou de strangulation (cordes, cordons de store/rideau, etc).

1. Le plus sûr est de mettre le matelas dans la position la plus basse, qui est de toutes façons la seule à utiliser dès lors que l'enfant est capable de s'asseoir seul.
2. Les rails amovibles supportent la base dès lors que le matelas n'est pas utilisé dans la position la plus basse. Il est essentiel de retirer ces rails avant d'utiliser le lit avec le matelas en position basse.
3. Ne laissez pas d'animaux ou d'enfants sans surveillance à proximité du lit
4. Le SnüzKot doit être installé sur des surfaces planes, rigides et sèches.
5. Pour éviter toute blessure résultant d'une chute, le lit ne doit plus être utilisé dès que l'enfant est capable d'en sortir.

MATELAS :

Avertissement : n'utilisez pas plus d'un matelas dans le lit.

1. La taille de matelas recommandée pour le lit est de 68 cm x 117 cm, avec une PROFONDEUR MAX de 10 cm.
2. Veiller à ce que les dimensions intérieures du lit ne soient pas supérieures de 2 cm à la longueur et à la largeur de votre matelas.
3. L'épaisseur du matelas doit être telle que la hauteur interne (surface du matelas par rapport au rebord supérieur du châssis du lit) soit d'au moins 500 mm dans la position la plus basse, et d'au moins 200 mm dans la position la plus haute.
4. Nous déconseillons l'utilisation d'aides au sommeil avec ce lit. Conformément aux directives Lullaby Trust, utilisez uniquement un matelas plat et ferme, spécifiquement recommandé pour ce produit.

ENTRETIEN ET NETTOYAGE :

Avertissement : Toutes les pièces de fixation doivent toujours être correctement serrées. Vérifiez-les régulièrement pour les resserrer si nécessaire.

1. Les vis doivent être serrées à la main régulièrement. Évitez de trop les serrer pour ne pas endommager le filetage.
2. Vérifiez que les vis et pièces de serrage ne sont pas desserrées afin d'éviter tout danger pour l'enfant, qui risquerait de se pincer ou d'accrocher ses vêtements en entraînant un risque de strangulation.
3. Ce produit naturel peut être affecté par une atmosphère extrêmement sèche ou humide.
4. Nettoyez à l'aide d'un chiffon légèrement imbibé d'eau tiède. N'utilisez pas d'abrasifs ni de détergents agressifs. Pour nettoyer le matelas, reportez-vous aux instructions du fabricant.

POUR L'UTILISATION D'UNE EXTENSION DE LIT JUNIOR (VENDUE SÉPARÉMENT)

Avertissement : Quand il est entièrement déployé jusqu'à une longueur de 160 cm, ce lit ne convient PAS aux enfants de moins de 4 ans.

1. N'utilisez que les pièces de rechange fournies ou approuvées par le fabricant.
2. Les enfants ont tendance à jouer, sauter, rebondir et grimper sur les lits. Par conséquent, le lit ne doit pas être placé trop près d'un autre meuble, d'une fenêtre, d'une corde ou d'un cordon de store ou de rideau. Le lit doit être placé soit tout contre le mur, soit à moins 300 mm.

Ideas for happy sleep



Question?

hello@snuz.co.uk

VEILIGHEIDSWAARSCHUWING.

NL Neem de tijd om de volgende waarschuwingen en aanbevelingen te lezen, zodat u weet hoe u uw baby veilig kunt houden in uw SnüzKot en de wieg veilig en correct kunt gebruiken.

VERGEET NIET: DE VEILIGHEID VAN UW BABY IS UW VERANTWOORDELIJKHEID

MONTAGE EN GEBRUIK:

Waarschuwing: gebruik de wieg niet als een onderdeel is gebroken, beschadigd of ontbreekt en gebruik alleen reserveonderdelen die zijn goedgekeurd door de fabrikant.

Waarschuwing: wees bewust van het gevaar van open vuur en andere bronnen van extreme hitte, zoals straal- en gaskachels, etc. in de directe nabijheid van de wieg.

Waarschuwing: laat niets in de wieg liggen en plaats de wieg niet dichtbij een ander product dat als een opstapje kan dienen of verstikking of verwurging kan veroorzaken, bijvoorbeeld touw, koord van luxaflex of gordijnen, etc.

1. De laagste matraspositie is de veiligste en moet altijd in die positie worden gebruikt zodra de baby oud genoeg is om te zitten.
2. De afneembare steunen voor de onderkant van de wieg op elk punt boven de laagste positie moeten worden verwijderd voordat u de wieg met het matras gebruikt in de laagste positie.
3. Laat geen huisdieren of andere kinderen zonder toezicht in de buurt van de wieg.
4. Plaats uw SnüzKot op een hard, droog en waterpas oppervlak.
5. Wanneer het kind uit de wieg kan klimmen, mag deze niet meer voor dat kind worden gebruikt, om letsel door vallen te voorkomen.

MATRAS:

Waarschuwing: gebruik niet meer dan één matras in de wieg.

1. De aanbevolen matrasgrootte voor de wieg is 68 cm x 117 cm met een MAXIMUMDIEPTE van 10 cm.
2. Zorg dat de ruimte tussen de matras en de wanden van de wieg niet meer is dan 2cm, zowel in de lengte als in de breedte.
3. De dikte van de matras moet dusdanig zijn dat de interne hoogte (oppervlak van het matras tot de bovenrand van het wiegframe) minstens 500 mm in de laagste positie van de wiegonderkant en minstens 200 mm in de hoogste stand van de wiegonderkant is.
4. We raden het gebruik van slaaphulpmiddelen bij dit product af. Volgens de richtlijnen van Lullaby Trust moet u een stevig, plat matras gebruiken dat speciaal voor gebruik met dit product wordt aangeraden.

ONDERHOUD EN REINIGING:

Waarschuwing: alle montagefittingen moeten altijd goed worden vastgezet. Controleer regelmatig of ze nog goed vastzitten.

1. Draai regelmatig handmatig alle schroeven aan. Draai ze niet te vast, dit zou het schroefdraad anders kunnen vervormen en beschadigen.
2. Let op dat er geen schroeven of sluitstukken loszitten. Dit kan gevaarlijk zijn voor een kind wanneer lichaamsdelen of kleding vast komt te zitten, waardoor gevaar op verwurging ontstaat.
3. Dit is een natuurlijk product en kan worden beïnvloed door extreem droge of vochtige omgevingen.
4. Maak schoon met een warme, iets vochtige doek. Gebruik geen schuurmiddelen of agressieve schoonmaakmiddelen. Volg de reinigingsrichtlijnen voor de matras.

WANNEER GEBRUIKT MET EEN VERLENGINGSPAKKET VOOR EEN KINDERBED (APART VERKOCHT):

Waarschuwing: wanneer u het bed verlengt naar 160 cm, is het NIET geschikt voor kinderen jonger dan 4 jaar.

1. Gebruik alleen reserveonderdelen die door de fabrikant zijn meegeleverd of goedgekeurd.
2. Kinderen zullen op bedden spelen, stuiten, springen en klimmen. Daarom mag u een kinderbed niet te dicht bij andere meubels of ramen, luxaflexkoorden, gordijnkoorden of andere touwen en koorden plaatsen. Zet het bed strak tegen een muur of houd een ruimte van 300 mm tussen de muur en de rand van het bed.

Ideas for happy sleep



Question?

hello@snuz.co.uk

SIKKERHEDSADVARSEL.

DA Tag dig tid til at læse de følgende advarsler og anbefalinger der sikrer, at dit barn er sikkert i din SnüzKot, og som også giver en sikker og korrekt anvendelse.

HUSK: DIN BABYS SIKKERHED ER DIT ANSVAR

MONTERING OG BRUG:

Advarsel: Brug ikke barnesengen hvis dele af den er i stykker, beskadiget eller mangler, og brug kun reservedele der er godkendt af producenten.

Advarsel: Vær opmærksom på risikoen ved åben ild og andre kilder til stærk varme, såsom elektriske varmeapparater, gasbrændere o. lign. i nærheden af barnesengen.

Advarsel: Efterlad ikke noget i barnesengen og placer ikke sengen i nærheden af noget andet produkt, der kan forårsage eller udgøre en risiko for kvælning eller strangulering, f.eks. bånd, persienne/gardin snore o. lign.

1. Den laveste sengebunds position er den mest sikre, og bunden bør altid bruges i den position, så snart barnet er gammelt nok til at sidde op.
2. Det er vigtigt at fjerne de aftagelige støtteskiner, der er beregnet til at understøtte sengebunden over den laveste position, inden sengen bruges med sengebunden i laveste position.
3. Efterlad ikke kæledyr eller andre børn uden opsyn i nærheden af barnesengen.
4. Placer din SnüzKot på hårde, tørre overflader.
5. For at undgå faldskader, må sengen ikke længere bruges, når barnet kan klatre ud af barnesengen.

MADRAS:

Advarsel: Anvend ikke mere end en madras i barnesengen.

1. Den anbefalede madrasstørrelse til barnesengen er 68 cm x 117 cm, med en MAX HØJDE PÅ 10 cm.
2. Du skal sikre, at afstanden mellem krybbens indre sider til madrassen i både længde og bredde ikke er større end 2 cm.
3. Tykkelsen af den anvendte madras skal være sådan, at den indvendige højde (madrassens overflade til den øverste kant på barnesengen) er mindst 500 mm med sengebunden i laveste position, og mindst 200 mm med sengebunden i højeste position.
4. Vi anbefaler ikke at bruge søvnhjælpemidler sammen med dette produkt. I henhold til Lullaby Trust retningslinjerne, skal der kun bruges en fast, flad madras der anbefales specifikt til brug sammen med produktet.

VEDLIGEHODELSE OG RENGØRING:

Advarsel: Alle monteringsbeslag skal altid strammes ordentligt og beslagene skal kontrolleres regelmæssigt og efterstrammes efter behov.

1. Skru regelmæssigt alle skruer fast og undgå overtræk, da dette kan forårsage tværgående skader.
2. Sørg for at ingen skruer eller forbindelser er løse, da dette kan udgøre en fare for barnet, da dele af kroppen eller tøjjet kan blive fanget og derved udgøre en risiko for kvælning.
3. Dette er et naturprodukt og kan påvirkes af en ekstremt tør, fugtig eller klam atmosfære.
4. Rengøres med en varm, lidt fugtig klud. Brug ikke slibemidler eller hårde rengøringsmidler. Følg rengøringsmetoden i vejledningen, der fulgte med madrassen.

VED BRUG MED EN UDVIDELSESPAKKE TIL JUNIOR SENG (SÆLGES SEPARAT):

Advarsel: Når den er udvidet til 160 cm sengelængde, er den IKKE egnet til børn under 4 år.

1. Brug kun reservedele leveret eller godkendt af producenten.
2. Børn er tilbøjelige til at lege, springe, hoppe og klatre på senge, og derfor bør barnets seng ikke placeres for tæt på andre møbler eller vinduer, persiennesnore, gardintræk eller andre bånd og snore, og skal placeres enten tæt op ad væggen eller have et mellemrum på 300 mm mellem væggen og sengens side.

Ideas for happy sleep

 snuzuk  @snuzuk  snuzuk

Question?

hello@snuz.co.uk

SÄKERHETSVARNING.

SV Vänligen ta dig tid att noggrant läsa följande varningar och rekommendationer, som tillhandahålls för barnets säkerhet vid användning av SnüzKot och även för att upprätthålla säker och korrekt användning.

KOM IHÅG: BARNETS SÄKERHET ÄR DITT ANSVAR IHOPSÄTTNING OCH ANVÄNDNING:

Varning: Använd inte spjålsängen om någon del är trasig, skadad eller saknas och använd endast reservdelar som godkänts av tillverkaren.

Varning: Var medveten om riskerna med öppen eld och andra starka värmekällor, såsom elektriska brador, gasvärmare, etc. i närheten av spjålsängen.

Varning: Lämna inte något i spjålsängen, eller placera spjålsängen nära en annan produkt, som kan ge fotfäste eller medföra risk för kvävning eller spryppning, t.ex. snören, persienn / gardinsnören etc.

1. Den lägsta madrassbaspositionen är den säkraste och basen ska alltid användas i den positionen när barnet är gammalt nog att sitta upp.
2. De avtagbara stödskenorna är avsedda för att stödja spjålsängen vid vilken punkt som helst över sitt lägsta läge. Det är viktigt att ta bort dessa skenor innan barnsängen används med madrassbasen i sitt lägsta läge.
3. Låt inte husdjur eller andra barn lämnas oövervakade nära spjålsängen
4. Placera din SnüzKot på hårda, torra jämna ytor.
5. För att förhindra skador från fall, när barnet kan klättra ur spjålsängen, ska spjålsängen inte längre användas för det barnet.

MADRASS:

Varning: Använd inte mer än en madrass i spjålsängen.

1. Den rekommenderade madrassstorleken för spjålsängen är 68 cm x 117 cm, med ett maximalt djup på 10 cm.
2. Försäkra dig om att babysängens invända dimensioner inte är mer än 2 cm större än madrassens längd och bredd.
3. Tjockleken på madrassen som används ska vara sådan att den inre höjden (från madrassens yta till den övre kanten av spjålsängsramen) är minst 500 mm i spjålsängens lägsta läge och minst 200 mm i spjålsängens högsta position.
4. Vi rekommenderar inte att du använder sömnhjälpmiddel med den här produkten. I enlighet med Lullaby Trust-riktlinjerna, använd endast en fast, plan madrass som rekommenderas speciellt för användning med produkten.

UNDERHÅLL OCH RENGÖRING:

Varning: Samtliga monteringsdelar ska alltid dras åt ordentligt och alla beslag måste kontrolleras regelbundet och dras åt eller fästas vid behov.

1. Dra åt alla skruvar regelbundet, förhindra överspänning eftersom detta kan leda till korsgångning och skador.
2. Var försiktig så att inga skruvar eller fästen är lösa, eftersom detta kan skapa fara för ett barn och de kan fastna med kroppsdelar eller kläder vilket utgör kvävningrisk.
3. Detta är en naturlig produkt som kan påverkas av extremt torra och fuktiga miljöer.
4. Rengör med en varm, lätt fuktad trasa. Använd inte slipmedel eller starka rengöringsmedel. Följ anvisningarna som medföljde madrassen för rengöringsinstruktioner.

VID ANVÄNDNING MED ETT JUNIOR SÄNGFÖRLÄNGNINGSPACK (SÄLJS SEPARAT):

Varning: När den förlängs till en säng på 160 cm, är den INTE lämplig för barn under 4 år.

1. Använd endast medföljande ersättningsdelar eller delar som är godkända av tillverkaren.
2. Barn kommer sannolikt att leka, studsa, hoppa och klättra på sängar, därför bör barnets säng inte placeras för nära andra möbler eller fönster, persiennsnören, gardinsnören eller andra snören eller sladdar, och bör placeras antingen tätt mot någon vägg eller ha ett mellanrum på 300 mm mellan väggen och sidan av sängen.

Ideas for happy sleep

 snuzuk  @snuzuk  snuzuk

Question?

hello@snuz.co.uk

คำเตือนด้านความปลอดภัย

TH โปรดใช้เวลาอ่านคำเตือนและคำแนะนำต่อไปนี้อย่างละเอียด คำเตือนและคำแนะนำนี้มีจุดประสงค์เพื่อให้ลูกของคุณปลอดภัยขณะใช้โต๊ะเปลี่ยนผ้าอ้อม และรักษาให้มีสภาพที่ใช้งานได้ อย่างปลอดภัยและเหมาะสม

พึงระลึกว่า: ความปลอดภัยของลูก เป็นความรับผิดชอบของคุณ

การประกอบและการใช้งาน:

คำเตือน: ห้ามใช้เตียงหากมีส่วนใดส่วนหนึ่งหัก ฉีกขาด หรือหาย และใช้ชิ้นส่วนอะไหล่ที่อนุมัติจากผู้ผลิตแล้วเท่านั้น

คำเตือน - โปรดระวังความเสี่ยงในการสัมผัสเปลวไฟและแหล่งความร้อนรุนแรงอื่นๆ เช่น ฮีตเตอร์ เตาผิง และอื่นๆ ที่อยู่ใกล้เคียงบริเวณเตียง

คำเตือน: ห้ามวางสิ่งของที่เตียง หรือวางเตียงใกล้ผลิตภัณฑ์อื่นที่อาจใช้เป็นที่เหยียบหรืออาจก่อให้เกิดอันตรายทำให้ขาดอากาศหายใจหรือบีบรัดคอ เช่น เชือก สายमान/ที่บังตา และอื่นๆ

1. ที่นอนระดับฐานต่ำสุดมีความปลอดภัยที่สุด และควรใช้ฐานในระดับดังกล่าวจนกระทั่งเด็กโตพอที่จะนั่งได้
2. ระแนงรองฐานถอดได้ใช้รองรับฐานเตียงในระดับที่เหนือกว่าระดับต่ำสุด โดยจำเป็นต้องถอดระแนงเหล่านี้ ออกก่อนใช้เตียงพร้อมฐานที่นอนในระดับต่ำสุด
3. ห้ามให้สัตว์เลี้ยงหรือเด็กคนอื่น ๆ อยู่ตามลำพังใกล้กับเตียง
4. วางผลิตภัณฑ์ SnüzKot บนพื้นผิวแข็ง แห้ง และราบ
5. เมื่อเด็กปีนออกจากเตียงได้ ไม่ควรให้เด็กใช้เตียงนั้นอีก เพื่อป้องกันเด็กตกและได้รับบาดเจ็บ

ที่นอน:

คำเตือน - ห้ามใช้ที่นอนมากกว่าหนึ่งชั้นในเปล

1. ที่นอนที่แนะนำสำหรับเตียงควรมีขนาด 68 ซม. x 117 ซม. และหนาไม่เกิน 10 ซม.
2. โปรดตรวจสอบให้แน่ใจว่าด้านในเปลมีขนาดใหญ่กว่าความยาวและความกว้างของที่นอนไม่เกิน 2 ซม.
3. ความหนาของที่นอนที่ใช้ควรมีขนาดตามความสูงดานใน (จากพื้นหน้าของที่นอนจรดขอบบนสุดของโครงเตียง) โดยสูงอย่างน้อย 500 มม. เมื่อใช้ฐานเตียงระดับต่ำสุด และอย่างน้อย 200 มม. เมื่อใช้ฐานเตียงระดับสูงสุด
4. เราไม่แนะนำให้ใช้อุปกรณ์ช่วยกล่อมเด็กกับผลิตภัณฑ์นี้ ให้ใช้ที่นอนแบบราบเนื้อแน่นซึ่งแนะนำให้ใช้กับผลิตภัณฑ์นี้โดยเฉพาะเท่านั้น ตามคำแนะนำของ Lullaby Trust

การดูแลรักษาและการทำความสะอาด:

คำเตือน: สกปรกในการประกอบทั้งหมดควรขันให้แน่น เรียบร้อย และควรมีการตรวจสอบสภาพสกรูตั้งกลาวเป็นประจำ และขันให้แน่นใหม่ตามความจำเป็น

1. ขันสกรูด้วยมือเป็นประจำ อย่าขันให้แน่นเกินไป เนื่องจากอาจทำให้สกรูป็นเกลียวและชำรุดได้
2. ดูแลให้มั่นใจว่าไม่มีสกรูหรือส่วนประกอบใดหลวม เนื่องจากอาจเป็นอันตรายต่อเด็ก และอาจมีชิ้นส่วนเข้าไปติดในร่างกายหรือเสื้อผ้า ซึ่งอาจเสี่ยงต่อการมีสิ่งแปลกปลอมติดคอ
3. ผลิตภัณฑ์นี้เป็นผลิตภัณฑ์ธรรมชาติ และอาจได้รับผลกระทบจากอากาศที่แห้ง ชื้น หรือความเปียกชื้นรุนแรง
4. ทำความสะอาดด้วยผ้าหมาดอ่อน ห้ามใช้น้ำยาทำความสะอาดที่มีคุณสมบัติในการกัดกร่อนหรือรุนแรง ปฏิบัติตามคำแนะนำในการทำความสะอาดที่นอนตามวิธีการที่ผลิตภัณฑ์แนะนำ

เมื่อใช้กับแพ็คเกจ JUNIOR BED EXTENSION (จำหน่ายแยก)

คำเตือน: เมื่อขยายความยาวของเตียงเป็น 160 ซม. จะไม่เหมาะสมกับเด็กอายุต่ำกว่า 4 ปี

1. ใช้ชิ้นส่วนทดแทนที่ผู้ผลิตจัดหา มา หรือได้รับอนุมัติจากผู้ผลิตแล้วเท่านั้น
2. เด็กๆ มักเล่น ขย่ม กระโดด และปีนป่ายบนเตียง จึงไม่ควรวางเตียงเด็กไว้ใกล้กับเฟอร์นิเจอร์อื่นหรือหน้าต่าง สายमानบังตา ที่ตั้งมาน หรือเชือกและสายอื่นๆ และควรวางแบบสนับทักบนผนัง หรือมีช่องว่าง 300 มม. ระหว่างผนังกับดานข้างเตียง

Ideas for happy sleep

Question?

ΕΙΔΟΠΟΙΗΣΗ ΑΣΦΑΛΕΙΑΣ.

GR Παρακαλούμε να διαβάσετε προσεκτικά τις ακόλουθες προειδοποιήσεις και συστάσεις, οι οποίες παρέχονται για να είναι το παιδί σας ασφαλές κατά τη χρήση της αλλαξιέρας και τη διατήρηση της ασφαλούς και σωστής χρήσης.

ΝΑ ΘΥΜΑΣΤΕ: Η ΑΣΦΑΛΕΙΑ ΤΟΥ ΒΡΕΦΟΥΣ ΣΑΣ ΕΙΝΑΙ ΔΙΚΗ ΣΑΣ ΕΥΘΥΝΗ

ΣΥΝΑΡΜΟΛΟΓΗΣΗ ΚΑΙ ΧΡΗΣΗ:

Προειδοποίηση: Μην χρησιμοποιείτε την κούνια αν οποιοδήποτε εξάρτημα είναι σπασμένο, σκισμένο ή δεν υπάρχει, και χρησιμοποιείτε μόνο ανταλλακτικά εγκεκριμένα από τον κατασκευαστή.

ΠΡΟΕΙΔΟΠΟΙΗΣΗ - Λάβετε υπόψη τον κίνδυνο ύπαρξης τζακιού και άλλων πηγών έντονης θερμότητας, όπως ηλεκτρικές θερμάστρες, θερμάστρες αερίου, κλπ. Σε κοντινή απόσταση από την κούνια.

Προειδοποίηση: Μην αφήνετε οτιδήποτε μέσα στη κούνια και μην τοποθετείτε την κούνια κοντά σε άλλο προϊόν το οποίο θα μπορούσε να λειτουργήσει σαν πάτημα ή να αποτελέσει κίνδυνο για ασφυξία ή στραγγαλισμό, π.χ. κορδόνια ή σπάγκους από στόρια/κουρτίνες, κλπ.

1. Η χαμηλότερη βάση τοποθέτησης του στρώματος είναι η πιο ασφαλής και η βάση θα πρέπει πάντα να χρησιμοποιείται σε αυτή τη θέση μόλις το μωρό μεγαλώσει αρκετά ώστε να μπορεί να κάθεται.
2. Οι αποσπώμενες ράγες υποστήριξης παρέχονται για να στηρίζουν τη βάση της κούνιας σε οποιοδήποτε σημείο πάνω από τη χαμηλότερη θέση. Αυτές οι ράγες πρέπει να μετακινούνται πριν χρησιμοποιηθεί η κούνια με τη βάση του στρώματός της στη χαμηλότερη θέση.
3. Μην επιτρέπετε στα κατοικίδια ή σε άλλα παιδιά να βρίσκονται εκτός της προσοχής σας κοντά στην κούνια.
4. Τοποθετείστε το SnüzKot σε σκληρές, ξηρές και επίπεδες επιφάνειες.
5. Για να αποφύγετε τραυματισμούς από πτώση, όταν το παιδί θα είναι ικανό να σκαρφαλώσει έξω από την κούνια θα πρέπει να μην χρησιμοποιείτε πλέον την κούνια για το παιδί.

ΣΤΡΩΜΑ:

ΠΡΟΕΙΔΟΠΟΙΗΣΗ - Μην χρησιμοποιείτε περισσότερα από ένα στρώμα στην κούνια

1. Το συνιστώμενο μέγεθος στρώματος για την κούνια είναι 68εκ. x 117εκ., με ΜΕΓΙΣΤΟ βάθος 10 εκ.
2. Βεβαιωθείτε ότι οι εσωτερικές διαστάσεις του επίπλου σας δεν είναι πάνω από 2εκ. μεγαλύτερες από το μήκος και το πλάτος του στρώματός σας.
3. Το πάχος του στρώματος που χρησιμοποιείτε θα πρέπει να είναι τέτοιο ώστε το εσωτερικό ύψος (η επιφάνεια του στρώματος στο άνω άκρο του πλαισίου της κούνιας) είναι τουλάχιστον 500 χιλιοστά στην χαμηλότερη θέση της βάσης της κούνιας και τουλάχιστον 200 χιλιοστά στην υψηλότερη θέση της βάσης της κούνιας.
4. Δεν συστήνεται η χρήση βοηθημάτων ύπνου με αυτό το προϊόν. Όσον αφορά τις οδηγίες του Οργανισμού Lullaby, χρησιμοποιείτε μόνο ένα σταθερό, επίπεδο στρώμα που συνιστάται ειδικά για χρήση με το προϊόν.

ΣΥΝΤΗΡΗΣΗ ΚΑΙ ΚΑΘΑΡΙΣΜΟΣ:

Προειδοποίηση: Όλα τα εξαρτήματα συναρμολόγησης θα πρέπει πάντα να βιδώνονται σωστά και να ελέγχονται τακτικά να ανανεώνεται το σφίξιμό τους όσο χρειάζεται.

1. Βιδώνετε τακτικά όλες τις βίδες, αποφεύγοντας το υπερβολικό σφίξιμο καθώς αυτό θα μπορούσε να προκαλέσει ζημιά στο σπείρωμα και καταστροφή.
2. Βεβαιωθείτε ότι καμία βίδα ή εξάρτημα δεν είναι χαλαρά. Καθώς αυτό θα μπορούσε να εκθέσει το παιδί σε κίνδυνο και να παγιδεύσει, μέρη του σώματος ή ρούχα τα οποία θα μπορούσαν να αποτελέσουν κίνδυνο για στραγγαλισμό.
3. Αυτό είναι ένα φυσικό προϊόν και μπορεί να επηρεαστεί από ακραία ξηρότητα, υγρασία ή υγρή ατμόσφαιρα.
4. Καθαρίστε με ζεστό και ελαφρά νωπό πανί. Μην χρησιμοποιείτε γυαλιστικά ή δυνατά καθαριστικά. Ακολουθήστε τις οδηγίες που παρέχονται με το στρώμα για τη μέθοδο καθαρισμού του.

ΟΤΑΝ ΧΡΗΣΙΜΟΠΙΕΙΤΑΙ ΜΕ ΠΑΚΕΤΟ ΕΠΕΚΤΑΣΗΣ ΠΑΙΔΙΚΟΥ ΚΡΕΒΑΤΙΟΥ (ΠΩΛΕΙΤΑΙ ΞΕΧΩΡΙΣΤΑ):

Προειδοποίηση: Όταν επεκτείνεται σε κρεβάτι μήκους 160 εκ., δεν είναι κατάλληλο για παιδιά κάτω των 4 ετών.

1. Να χρησιμοποιείτε ανταλλακτικά τα οποία προμηθεύονται ή εγκρίνονται από τον κατασκευαστή.
2. Τα παιδιά τείνουν να παίζουν, να χοροπηδούν, να πηδούν και να σκαρφαλώνουν στα κρεβάτια, επομένως το κρεβάτι του παιδιού δεν πρέπει να τοποθετείται κοντά σε άλλα έπιπλα ή παράθυρα, σπάγκους από στόρια, δέστρες κουρτινών ή άλλα κορδόνια και σπάγκους, και πρέπει να τοποθετούνται είτε εφαρμοστά σε τοίχο ή να υπάρχει ένα κενό 300 χιλιοστών μεταξύ του τοίχου και της πλαϊνής πλευράς του κρεβατιού.

Ideas for happy sleep

 snuzuk  @snuzuk  snuzuk

Question?

hello@snuz.co.uk

تحذير أمان

فراش:

يُرجى قراءة التحذيرات والتوصيات التالية
بعناية فترة كافية من الوقت، الهدف من هذا
التحذيرات والتوصيات التالية هو الحفاظ
على سلامة طفلك عندما يكون على سرير
كما تجعلك تحافظ على سلامة Snuzkot
السرير وتعرفك طريقة الاستخدام الأمثل له.

AR

تحذير — لا تستخدم أكثر من مرتبة واحدة مع السرير

1. مقاس المرتبة التي ننصح باستخدامها مع السرير هو 117 × مس 68 سم، وأقصى سُ مك لها مس 10
2. تأكد من أن الأبعاد الداخلية للسرير لا تتجاوز طول وعرض الفراش بأكثر من 2 سم. تحذير
3. يجب أن يكوس نُ مك المرتبة المستخدمة بحيث يكون الارتفاع الداخلي (من سطح المرتبة حتى الحافة العلوية لجدار السرير) 500 مم على الأقل عند أقل موضع لقاعدة السرير و 200 مم على الأقل عند أعلى موضع لقاعدة السرير.
4. لا ننصح باستخدام الوسائل المساعدة على النوم مع هذا المنتج. كجزء من إرشادات ضمان balluL tsuRT، ننصح فقط باستخدام المراتب القوية المسطحة المعدة خصيصاً للاستخدام مع هذا المنتج.

التنظيف والصيانة:

ربطها بإحكام وبالطريقة الصحيحة رتثبيت جميع مسامير التثبيت و تحذير: يجب دائماً ة.ركما يجب فحص هذه المسامير بانتظام وإعادة ربطها بإحكام عند الضرور

تذكر: أمان طفلك مسئوليتك أنت

التجميع والاستخدام:

موجودة تحذير: لا تستخدم السرير إذا كانت به أجزاء مكسورة أو تالفة. كما يجب استخدام قطع غير معتمدة من الشركة المصنعة فقط

تحذير — احترس من مخاطر النيران المكشوفة ومصادر الحرارة الشديدة الأخرى، مثل الحرائق التي تندلع بسبب الأقطاب الكهربائية، أو حرائق الغازات، الخ في الأماكن القريبة من السرير

ر أو تسلقه، لهذا ينبغي عدم وضع سرير الطفل بالقرب من قطع الأثاث الأخرى أو النوافذ، أو الجبال السميكة أو حبال الستائر أو الشرائط أو الجبال الأخرى، تتصرف كموطئ قدم أو تؤدي إلى خطر النفس أو ما قد يعرضه لخطر الاختناق.

1. موضع قاعدة المرتبة السفلية هو الموضع الأكثر أماناً ويجب استخدام القاعدة دوماً في هذا الموضع بمجرد أن يصبح الطفل في سن يسمح له بالجلوس بمفرده.
2. قم بفصل القضبان الداعمة التي تدعم قاعدة السرير من أي نقطة أعلى من أقل موضع لها، من المهم نزع هذه القضبان قبل استخدام السرير مع قاعدة المرتبة الخاصة به عند أقل موضع.
3. لا تسمح بترك الحيوانات الأليفة أو الأطفال الآخرين بدون رقابة بالقرب من السرير.
4. ضع سرير Snuzkot الخاص بك على الأسطح المستوية الصلبة والجافة.
5. لمنع حدوث إصابات بسبب السقوط، عندما يصبح الطفل قادراً على تسلق السرير، في هذه الحالة يجب عدم استخدام السرير مع هذه الطفل بعد هذه المرة.

1. يجب ربط جميع المسامير يدوياً بانتظام، مع تجنب الإفراط في إحكام ربطها لأن ذلك قد يؤدي إلى دخول المسامير في بعضها وإنكسارها.

2. يجب التأكد من عدم وجود مسامير أو صواميل مفكوكة، لأن ذلك قد يعرض الطفل للخطر، كما يمكن أن تؤدي إلى حبس أجزاء من جسم أو ملابس الطفل ما قد يعرضه لخطر الاختناق.

3. هذا المنتج منتج طبيعي ويمكن أن يتأثر بالجفاف الشديد أو الرطوبة أو الأوجاء الرطبة.

4. يُنظف بقطعة قماش دافئة مبللة قليلاً. لا تستخدم الصنفرة أو المنظفات القوية. إتبع الإرشادات المرفقة مع المرتبة في طريقة تنظيفها.

عند استخدامها مع أجزاء إضافية لسرير الطفل الصغير (تباع على حدة):

تحذير: عند إطالة السرير حتى يصبح طوله 160
يصبح غير مناسب للأطفال أقل من 4 سنوات.

1. يجب استخدام قطع الغيار المرفقة أو المعتمدة من الشركة المصنعة
2. يمكن أن يقوم الأطفال باللعب أو الوثب أو القفز على السرير أو تسلقه، لهذا ينبغي عدم وضع سرير الطفل بالقرب من قطع الأثاث الأخرى أو النوافذ، أو الجبال السميكة أو حبال الستائر أو الشرائط أو الجبال الأخرى، كما يجب ربطها بإحكام في الحائط أو في فتحة 300 مم بين الحائط وجانب السرير.

Ideas for happy sleep

Question?

f snuzuk @snuzuk i snuzuk

hello@snuz.co.uk



THE QUEEN'S AWARDS
FOR ENTERPRISE:
INNOVATION



@snuzuk
#snuzkot